

VALVOLA CON ATTUATORE

Valvola a sfera in acciaio inox o acciaio al carbonio, con attuatore pneumatico o elettrico.

Per le caratteristiche della valvola vedere p. 366-367
Per le caratteristiche dell'attuatore pneumatico: p. 389.
Per le caratteristiche degli attuatori elettrici:
DN 15 p. 311 • DN 20 p. 307 • DN 25 - DN 32 p. 302 •
DN 40 - DN 50 - DN 65 - DN 80 - DN 100 - DN 125 -
DN 150 - DN 200 p. 388

BALL VALVE WITH ACTUATOR

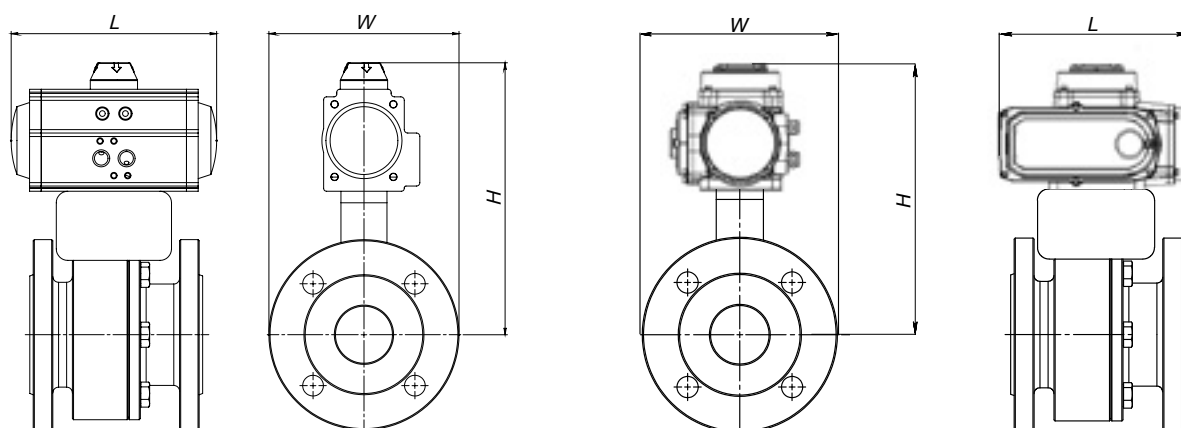
Ball valve in stainless steel or carbon steel, with pneumatic or electric actuator.

For the ball valve characteristics see p. 366-367
For the pneumatic actuator characteristics see: p. 389.
For the electric actuators characteristics see:
DN 15 p. 311 • DN 20 p. 307 • DN 25 - DN 32 p. 302 •
DN 40 - DN 50 - DN 65 - DN 80 - DN 100 - DN 125 -
DN 150 - DN 200 p. 388

Tabella dei codici della valvola con attuatore accoppiato / Table of ball valve with actuator set

		ATTUATORE / ACTUATOR		
		PNEUMATICO SINGOLO EFFETTO PNEUMATIC SINGLE EFFECT	PNEUMATICO DOPPIO EFFETTO PNEUMATIC DOUBLE EFFECT	ELETTRICO ELECTRIC
VALVOLA / BALL VALVE	TOPAZ AISI 316*	Art. A. 3445	Art. A. 3446	Art. A. 3447
	TOPAZ CARBON STEEL	Art. A. 3455	Art. A. 3456	Art. A. 3457

* Disponibile anche con valvola in acciaio AISI 304 / Also available with AISI 304 steel valve.



VALVOLA CON ATTUATORE PNEUMATICO BALL VALVE WITH PNEUMATIC ACTUATOR

singolo effetto
single effect

TAGLIA SIZE	L LUNGHEZZA LENGHT	H ALTEZZA HEIGHT	W LARGHEZZA WIDTH
DN15	145	166	95
DN20	145	166	105
DN25	169	209	115
DN32	201	226	140
DN40	209	247	150
DN50	242	262	165
DN65	316	345	185
DN80	316	345	200
DN100	332	375	220
DN125	507	463	250
DN150	507	486	285
DN200	646	625	343

VALVOLA CON ATTUATORE ELETTRICO BALL VALVE WITH ELECTRIC ACTUATOR

TAGLIA SIZE	L LUNGHEZZA LENGHT	H ALTEZZA HEIGHT	W LARGHEZZA WIDTH
DN15	133	142	95
DN20	140	207	105
DN25	202	213	115
DN32	202	219	140
DN40	260	293	190
DN50	260	300	190
DN65	260	315	190
DN80	307	310	210
DN100	307	358	210
DN125	325	370	250
DN150	350	393	285
DN200	400	432	343

doppio effetto
double effect

TAGLIA SIZE	L LUNGHEZZA LENGHT	H ALTEZZA HEIGHT	W LARGHEZZA WIDTH
DN15	145	166	95
DN20	145	166	105
DN25	145	192	115
DN32	145	198	140
DN40	169	227	150
DN50	201	245	165
DN65	209	269	185
DN80	242	277	200
DN100	316	373	220
DN125	450	429	250
DN150	450	452	285
DN200	562	559	343

I valori contenuti nelle tabelle e relativi disegni sono indicativi.

ENOLGAS BONOMI si riserva il diritto di apportare, senza obbligo di preavviso, modifiche tecniche, estetiche e dimensionali.

The valves contained in the tables and relative drawings are indicative.

ENOLGAS BONOMI reserves the right to make technical, aesthetic and dimensional changes, without prior notice.

Il kit di montaggio fornito di serie è in ferro zincato; su richiesta è disponibile anche la versione in acciaio inox.
The standard mounting kit is in zinc-plated iron; also available on request the stainless steel version.