

VALVOLA CON ATTUATORE

Valvola a sfera in acciaio inox o acciaio al carbonio, con attuatore pneumatico o elettrico.

Per le caratteristiche della valvola vedere: p. 354-355.
Per le caratteristiche dell'attuatore pneumatico: p. 389.
Per le caratteristiche degli attuatori elettrici:
DN 15 p. 311 • DN 20 - DN 25 p. 307 • DN 32 p. 302 •
DN 40 - DN 50 - DN 65 - DN 80 - DN 100 p. 388.

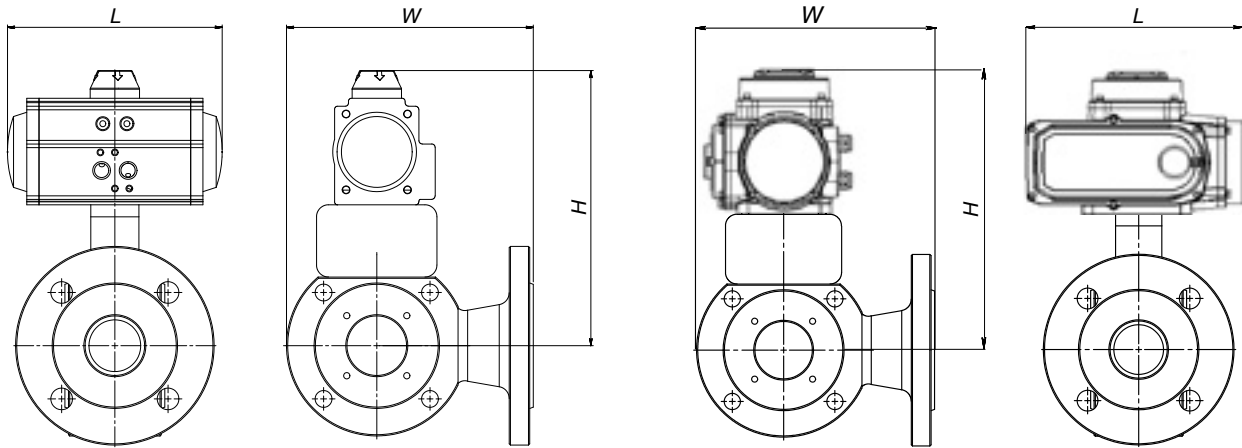
BALL VALVE WITH ACTUATOR

Ball valve in stainless steel or carbon steel, with pneumatic or electric actuator.

For the ball valve characteristics see: p. 354-355.
For the pneumatic actuator characteristics see: p. 389.
For the electric actuators characteristics see:
DN 15 p. 311 • DN 20 - DN 25 p. 307 • DN 32 p. 302 •
DN 40 - DN 50 - DN 65 - DN 80 - DN 100 p. 388.

Tabella dei codici della valvola con attuatore accoppiato / Table of ball valve with actuator set

		ATTUATORE / ACTUATOR		
		PNEUMATICO SINGOLO EFFETTO PNEUMATIC SINGLE EFFECT	PNEUMATICO DOPPIO EFFETTO PNEUMATIC DOUBLE EFFECT	ELETTRICO ELECTRIC
VALVOLA / BALL VALVE	JADE 3W AISI 316	Art. A. 3420	Art. A. 3421	Art. A. 3422
	JADE 3W CARBON STEEL	Art. A. 3425	Art. A. 3426	Art. A. 3427



VALVOLA CON ATTUATORE PNEUMATICO BALL VALVE WITH PNEUMATIC ACTUATOR

singolo effetto
single effect

TAGLIA SIZE	L LUNGHEZZA LENGHT	H ALTEZZA HEIGHT	W LARGHEZZA WIDTH
DN 15	145	163	130
DN 20	145	166	140
DN 25	169	209	145
DN 32	201	226	170
DN 40	209	239	190
DN 50	242	254	205
DN 65	316	345	239
DN 80	316	355	270
DN 100	332	368	295

VALVOLA CON ATTUATORE ELETTRICO BALL VALVE WITH ELECTRIC ACTUATOR

TAGLIA SIZE	L LUNGHEZZA LENGHT	H ALTEZZA HEIGHT	W LARGHEZZA WIDTH
DN 15	133	139	130
DN 20	140	207	140
DN 25	140	213	145
DN 32	202	219	170
DN 40	166	238	192
DN 50	212	268	213
DN 65	212	291	239
DN 80	260	325	270
DN 100	260	356	295

doppio effetto
double effect

TAGLIA SIZE	L LUNGHEZZA LENGHT	H ALTEZZA HEIGHT	W LARGHEZZA WIDTH
DN 15	145	163	133
DN 20	145	166	143
DN 25	145	192	148
DN 32	145	198	175
DN 40	169	219	195
DN 50	201	237	213
DN 65	209	269	243
DN 80	242	287	275
DN 100	316	366	295

I valori contenuti nelle tabelle e relativi disegni sono indicativi.

ENOLGAS BONOMI si riserva il diritto di apportare, senza obbligo di preavviso, modifiche tecniche, estetiche e dimensionali.

The valves contained in the tables and relative drawings are indicative.

ENOLGAS BONOMI reserves the right to make technical, aesthetic and dimensional changes, without prior notice.

Il kit di montaggio fornito di serie è in ferro zincato; su richiesta è disponibile anche la versione in acciaio inox.
The standard mounting kit is in zinc-plated iron; also available on request the stainless steel version.