

PARTICOLARI COMPONENTS	acciaio inox AISI 316 stainless steel AISI 316	acciaio inox AISI 304 stainless steel AISI 304	acciaio carbonio carbon steel
1 FLANGIA DI CONTENIMENTO RETAINING FLANGE	AISI 316 D 1.4401	AISI 304 D 1.4301	LF2
2 ANELLO STATICO ESTERNO OUTSIDE STATIC RING	PURE GRAPHITE	PURE GRAPHITE	PURE GRAPHITE
3 SEDI LATERALI/BALL SEATS	PTFE	PTFE	PTFE
4 PERNO / STEM	AISI 316 D 1.4401	AISI 304 D 1.4301	AISI 304 D 1.4301
5 O-RING / O-RING	FLUORELASTOMERO FLUOROELASTOMER	FLUORELASTOMERO FLUOROELASTOMER	FLUORELASTOMERO FLUOROELASTOMER
6 RONDELLA DI TENUTA/PACKING WASHER	AISI 304 D 1.4301	AISI 304 D 1.4301	AISI 304 D 1.4301
7 RONDELLE ELASTICHE/SPRING WASHERS	AISI 301 D 1.4310	AISI 301 D 1.4310	50 CRV4
8 PIASTRA FERMA DADO/FIXING-NUT-PLAT	AISI 304 D 1.4301	AISI 304 D 1.4301	AISI 304 D 1.4301
9 DADO BLOCCANTE/LOCKING NUT	AISI 304 D 1.4301	AISI 304 D 1.4301	A 105
10 LEVA/LEVER HANDLE	AISI 304 D 1.4301	AISI 304 D 1.4301	A 105
11 VITE PER FERMO DI MANOVRA SCREW FOR OPER. STOP	AISI 304 D 1.4301	AISI 304 D 1.4301	A 105
12 FERMO DI MANOVRA/OPERATION STOP	AISI 304 D 1.4301	AISI 304 D 1.4301	A 105
13 DADO FISSA PERNO / STEM RETAINING NUT	AISI 304 D 1.4301	AISI 304 D 1.4301	A 105
14 ANELLO SUPERIORE/UPPER RING	PTFE	PTFE	PTFE
15 TENUTA PERNO/STEM PACKING	PTFE	PTFE	PTFE
16 ANELLO ANTIFRIZIONE/THRUST WASHER	PTFE	PTFE	PTFE
17 SFERA/BALL	AISI 316 D 1.4408	AISI 304 D 1.4308	AISI 304 D 1.4308
18 GUARNIZIONE STATICA/STATIC GASKET	PTFE	PTFE	PTFE
19 CORPO / BODY	AISI 316 D 1.4401	AISI 304 D 1.4301	LF2

DIAMOND

Valvola a sfera tipo wafer serie pesante da barra.
Disponibile in acciaio inox (AISI 316 e AISI 304) e acciaio al carbonio (LF2).
Dimensioni disponibili da DN50 a DN200.
Fori ISO 5211 per il montaggio dell'attuatore.
Dispositivo antistatico.
Filettature della flangia metriche.
Fire safe a norma BS 6755 - API 6FA - API 607.

CONNESSIONI

Flange a norma UNI EN 1092-1.

PRESSIONE DI ESERCIZIO

PN16/40.

LIMITI DI TEMPERATURA

Da -20° C a +180° C.

DIAMOND

Wafer ball valve heavy series from bar in stainless steel (AISI 316 and AISI 304) and carbon steel (LF2).
Size range from DN50 to DN200.
ISO 5211 mounting holes for actuators.
Stem with antistatic device.
Fire safe according to BS 6755 - API 6FA - API 607.
Metric flange drilling.

END CONNECTIONS

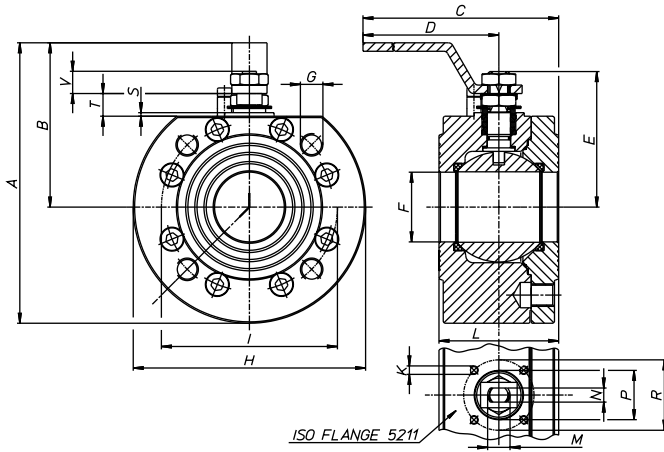
Flanges to UNI EN 1092-1.

WORKING PRESSURE

PN16/40.

TEMPERATURE LIMITS

From -20° C to +180° C.



ATEX CE Ex IIBbX*

*Su richiesta/Available on request

Size	A mm	B mm	C mm	D mm	E mm	F mm	G mm	H mm	K mm	I mm	L mm	M mm	N mm	P mm	R mm	S mm	T mm	V mm	Z mm	N° holes	PN	ISO flange	KV
DN50	199	117	273	230	94,5	49,5	M16	165	M6	125	85	M16	10	35	50	2,5	16	14	-	4	40	F05	280
DN65	232	139	385	333	122,5	65	M16	185	M8	145	103	M22	14	55	70	3	19	23,5	-	4	16	F07	510
DN65	232	139	385	333	122,5	65	M16	185	M8	145	103	M22	14	55	70	3	19	23,5	-	8	40	F07	510
DN80	249	149	394	333	132,5	78	M16	200	M8	160	122	M22	14	55	70	3	19	23,5	-	8	40	F07	770
DN100	277	167	448	370	148,5	96	M16	220	M10	180	154	M27	16	70	102	3	22,2	25,3	-	8	16	F10	1200
DN100	284	167	448	370	148,5	96	M20	235	M10	190	154	M27	16	70	102	3	22,2	25,3	-	8	40	F10	1200
DN125	309	181	455	370	166,5	118	M16	255	M10	210	185	M27	16	70	102	3	22,2	25,3	-	8	16	F10	1700
DN125	316	181	455	370	166,5	118	M24	270	M10	220	185	M27	16	70	102	3	22,2	25,3	-	8	40	F10	1700
DN150	396	249	689	584	200	144	M20	295	M12	240	235	M42	26	-	125	-	4	31,5	650	8	16	F12	2050
DN150	396	249	702	584	200	144	M24	295	M12	250	235	M42	26	-	125	-	4	31,5	650	8	40	F12	2050
DN200	475	288	739	584	235	192	M20	373	M12	295	310	M42	26	-	125	-	4	27	650	12	16	F12	-
DN200	475	288	739	584	235	192	M27	373	M12	320	310	M42	26	-	125	-	4	27	650	12	40	F12	-

Coppia di sblocco in Nm/Breaking Torque in Nm

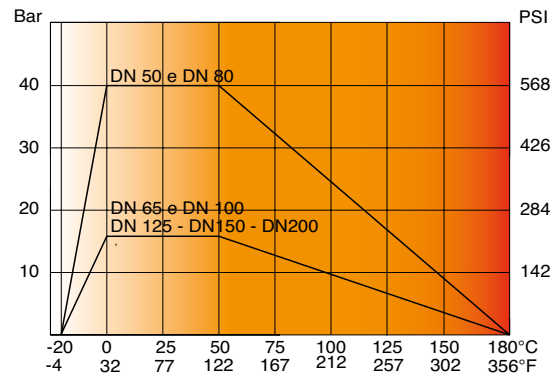
DN size	50	65	80	100	125	150	200
0	35	55	75	150	240	310	600
16	39	59	84,5	168	300	400	800
25	41,5	62,5	92	180			
40	44	67	99	195			

Nm

I valori in Nm variano a seconda dell'applicazione e dei materiali delle guarnizioni. Considerare sempre un adeguato coefficiente di sicurezza.

Values in Nm change depending on the application and material of the seats. Always consider a suitable safety factor.

Diagramma pressione/temperatura Pressure/temperature diagram



ESECUZIONI SPECIALI

Guarnizioni speciali:

- PTFE + FIBRA DI VETRO: da -20° C a +195° C.
- PTFE + CARBOGRAFITE: fino a 210° C.
- PTFE + anima metallica.
- PEEK per alte temperature: fino a 250° C.
- Guarnizione integrale in PTFE.

Prolunga del perno (50mm e 100mm).

Versione sgrassata.

Riduttore manuale.

Esecuzione ATEX su richiesta.

SPECIAL EXECUTIONS

Special gaskets:

- PTFE + glass-fiber: from -20° C to +195° C (stainless steel versions).
- PTFE + CARBO-GRAPHITE: to 210° C.
- PTFE + metallic core.
- PEEK for high temperature: up to 250° C.
- Cavity filler in PTFE.

Stem extensions (50mm and 100mm).

Degreased version.

Manual gear-box.

ATEX execution on request.