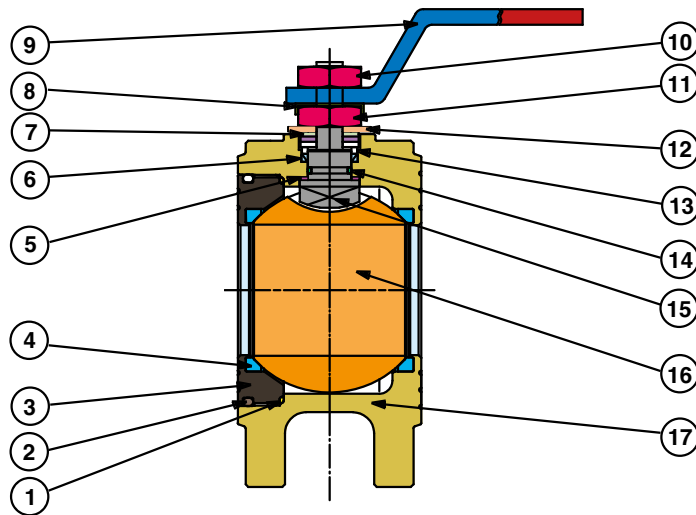


# CAST JADE

Valvole industriali  
Industrial valves



## PARTICOLARI COMPONENTS

	acciaio inox AISI 316 stainless steel AISI 316	acciaio inox AISI 304 stainless steel AISI 304
● 1 GUARNIZIONE STATICA STATIC GASKET	PTFE	PTFE
● 2 O-RING STATICO/STATIC O-RING	NBR	NBR
● 3 GHIERA/BODY INSERT	AISI 316 D 1.4408	AISI 304 D 1.4308
● 4 SEDI LATERALI/BALL SEATS	PTFE	PTFE
● 5 ANELLO ANTIFRIZIONE/THRUST WASHER	PTFE	PTFE
● 6 GUARNIZIONE DI TENUTA SUPERIORE STEM PACKING	PTFE	PTFE
● 7 FERMO/OPERATION-STOP	AISI 304 D 1.4301	AISI 304 D 1.4301
● 8 BASE PER IL DADO DI FISSAGGIO FIXING-NUT-PLAT	AISI 304 D 1.4301	AISI 304 D 1.4301
● 9 LEVA/LEVER HANDLE	AISI 304 D 1.4301	AISI 304 D 1.4301
● 10 DADO/LOCKING NUT	AISI 304 D 1.4301	AISI 304 D 1.4301
● 11 DADO DEL PERNO/STEM RETAINING-NUT	AISI 304 D 1.4301	AISI 304 D 1.4301
● 12 RONDELLE ELASTICHE/SPRING WASHERS	AISI 301 D 1.4310	AISI 301 D 1.4310
● 13 PREMIGUARNIZIONE/PACKING WASHERS	AISI 303 D 1.4305	AISI 303 D 1.4305
● 14 O-RING / O-RING	FLUORELASTOMERO FLUOROELASTOMER	FLUORELASTOMERO FLUOROELASTOMER
● 15 PERNO / STEM	AISI 316 D 1.4401	AISI 304 D 1.4308
● 16 SFERA / BALL	AISI 316 D 1.4408	AISI 304 D 1.4308
● 17 CORPO / BODY	AISI 316 D 1.4408	AISI 304 D 1.4308

## CAST JADE

Valvola a sfera corpo fuso in acciaio tipo wafer.  
Disponibile in acciaio inox (AISI 316 e AISI 304).  
Dimensioni disponibili da DN40 a DN100.  
Fori ISO 5211 per il montaggio dell'attuatore.  
Dispositivo antistatico.  
Filettature della flangia metriche.  
Fire safe a norma BS 6755 - API 6FA - API 607.

## CONNESSIONI

Flange a norma UNI EN 1092-1.

## PRESSIONE DI ESERCIZIO

PN 16.

## LIMITI DI TEMPERATURA

Da -20° C a +180° C (versioni AISI 316, AISI 304 con PTFE).

## CAST JADE

Wafer ball valve in stainless steel (AISI 316 and AISI 304).  
Size range from DN40 to DN100.  
ISO 5211 mounting holes for actuators.  
Fire safe according to BS 6755 - API 6FA - API 607.  
Stem with antistatic device.  
Metric flange drilling.

## END CONNECTIONS

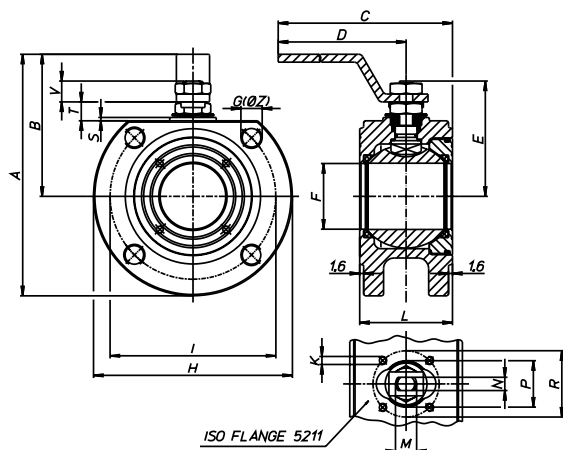
Flanges to UNI EN 1092-1.

## WORKING PRESSURE

PN 16.

## TEMPERATURE LIMITS

From -20° C to +180° C (AISI 316, AISI 304 with PTFE seats).



PED 2014/68/EU



FIRE SAFE

**ATEX** CE

\*Su richiesta/Available on request

	Size	A mm	B mm	C mm	D mm	E mm	F mm	G mm	H mm	K mm	I mm	L mm	M mm	N mm	P mm	R mm	S mm	T mm	V mm	Z mm	N° holes	PN	ISO flange	KV
STANDARD	DN40	172	102	260	230	80	40	M16	150	M6	110	60	M16	10	35	50	2,5	14	16	18	4	16	F05	170
	DN50	193	110	265	230	87	50	M16	165	M6	125	70	M16	10	35	50	2,5	14	16	18	4	16	F05	280
	DN65	230	137,5	380	333	122,65	65	M16	185	M8	145	95	M22	14	55	70	3	18,7	23,8	18	4	16	F07	510
	DN80	250	150	395	333	132,5	78	M16	200	M8	160	122	M22	14	55	70	3	18,7	23,8	18	8	16	F07	770
	DN100	275	165	440	370	148,5	96	M16	220	M10	180	140	M27	16	70	102	3	22,2	25,3	18	8	16	F10	1200

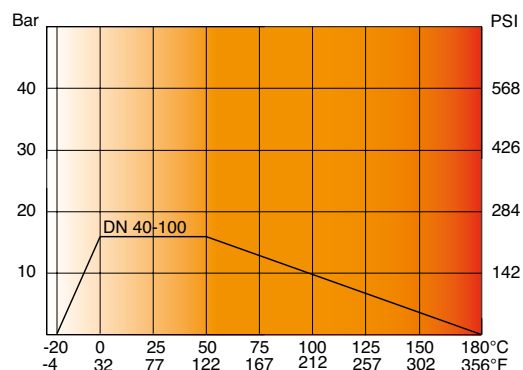
### Coppia di sblocco in Nm/Breaking Torque in Nm

DN size	40	50	65	80	100				
PN - bar	0	25	35	55	75	150			
	16	28	39	59	84,5	168			
	Nm								

I valori in Nm variano a seconda dell'applicazione e dei materiali delle guarnizioni. Considerare sempre un adeguato coefficiente di sicurezza.

Values in Nm change depending on the application and material of the seats. Always consider a suitable safety factor.

### Diagramma pressione/temperatura Pressure/temperature diagram



### ESECUZIONI SPECIALI

Guarnizioni speciali:

- PTFE + FIBRA DI VETRO: da -20° C a +195° C (versione INOX).
  - PTFE + CARBOGRAFITE: fino a 210° C.
  - PTFE + anima metallica.
  - PEEK per alte temperature: fino a 250° C.
- Prolunga del perno (50mm e 100mm).  
Versione sgrassata.  
Riduttore manuale.  
Esecuzione ATEX su richiesta.

### SPECIAL EXECUTIONS

Special gaskets:

- PTFE + glass-fiber: from -20° C to +195° C (stainless steel versions).
  - PTFE + CARBO-GRAPHITE: to 210° C.
  - PTFE + metallic core.
  - PEEK for high temperature: up to 250° C.
- Stem extensions (50mm and 100mm).  
Degreased version.  
Manual gear-box.  
ATEX execution on request.