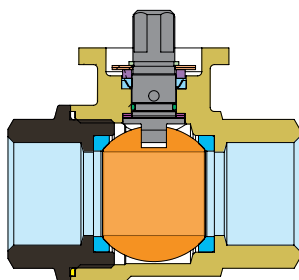


# TENAX DR

VALVOLE INDUSTRIALI  
INDUSTRIAL VALVE



## SPECIFICA MATERIALI MATERIAL SPECIFICATION



GUARDA IL VIDEO / WATCH THE VIDEO



## PARTICOLARI COMPONENTS

- CORPO BODY
- SFERA BALL
- PERNO STEM
- O-RING O-RING
- PREMIGUARNIZIONE PACKING WASHERS
- RONDELLE ELASTICHE SPRING WASHERS
- FERMO OPERATION-STOP
- GUARNIZIONE DI TENUTA SUPERIORE STEM PACKING
- ANELLO ANTIFRIZIONE THRUST WASHER
- SEDI LATERALI BALL SEATS
- MANICOTTO END ADAPTER
- GUARNIZIONE STATICA STATIC GASKET

## MATERIALI MATERIALS

- AISI 316 D 1.4408
- AISI 316 D 1.4408
- AISI 316 D 1.4401
- FKM
- AISI 304 D 1.4301
- AISI 301 D 1.4310
- AISI 304 D 1.4301
- PTFE
- PTFE
- PTFE
- AISI 316 D 1.4408
- PTFE

### FILETTATURE

Filettatura femmina Rp (UNI-ISO 7/1)  
UNI EN 10226.  
Filettatura maschio Rp (UNI-ISO 7/1)  
UNI EN 10226.  
Filettature speciali su richiesta.

### END CONNECTIONS

Female screwed to Rp (UNI-ISO 7/1)  
UNI EN 10226.  
Male screwed to Rp (UNI-ISO 7/1)  
UNI EN 10226.  
Others threads on request.

### PRESSIONE DI ESERCIZIO

Da PN100 (1/2") a PN40 (2").

### PRESSURE LIMITS

From PN 100 (1/2") to PN 40 (2").

### LIMITI DI TEMPERATURA

Da -20°C a +150°C.

### TEMPERATURE LIMITS

From -20°C to +150°C.

### ESECUZIONI SPECIALI

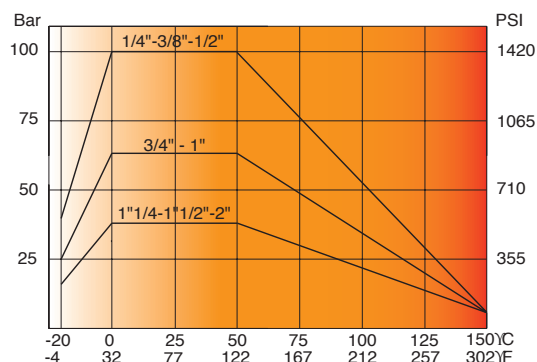
Guarnizioni speciali:  
- PTFE + CARBOGRAFITE 15%: da -20° C a +180° C.  
- PTFE + FIBRA VETRO 15%: da -20° C a +175° C.  
- Filettature NPT ANSI B 1.20.1 e ISO 228.  
- Dispositivo antistatico da 3/4" a 2" su richiesta.  
- Esecuzione ATEX (da 3/4" a 2") su richiesta.  
- Versione sgrassata.

### SPECIAL EXECUTIONS

Special gaskets:  
- PTFE + CARBO-GRAPHITE 15%: from -20° C to +180° C.  
- PTFE + GLASS-FIBER 15%: from -20° C to +175° C.  
- Female screwed to NPT ANSI B 1.20.1 and ISO 228.  
- Stem with antistatic device from 3/4" to 2" on request.  
- ATEX execution available on request (from 3/4" to 2").  
- Degreased version.

### Diagramma pressione/temperatura (prova eseguita con acqua)

Pressure/temperature diagram (tested with water)



### Coppia di sblocco in Nm | Breaking Torque in Nm

DN size	15 1/2"	20 3/4"	25 1"	32 1 1/4"	40 1 1/2"	50 2"
0	3,2	3,6	4,6	11,5	19	27,5
16	4,3	4,9	5,9	15	24	38
40	5,1	6	6,9	16,7	28,6	42
64	5,6	6,8	8	18,4	32	
100	6,5	8,5	10	7		

I valori in Nm variano a seconda dell'applicazione e dei materiali delle guarnizioni. Considerare sempre un adeguato coefficiente di sicurezza.

Values in Nm change depending on the application and material of the seats. Always consider a suitable safety factor.

## A0426 TENAX DR

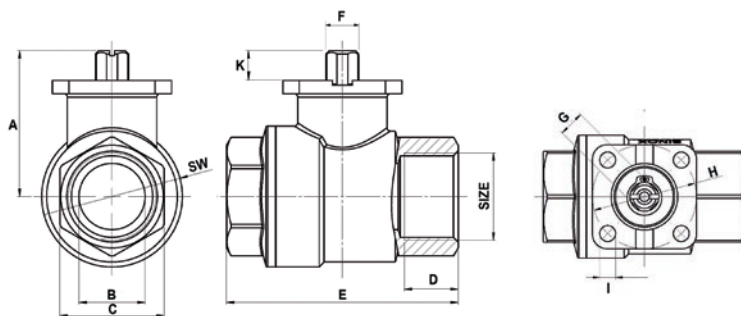
**ATEX** CE Ex II 2 GD X\*

\*Su richiesta/Available on request



PED 2014/68/EU

**NEW**



CODICE CODE	MISURA SIZE	PN Bar	A	B	C	D	E	F	G	H	I	K	SW	N°. HOLES	ISO flange	KV
A0426X34	½" (DN 15)	100	40	15	26,5	15	65	10	9	36	5,5	9	34	4	F03	20
A0426X35	¾" (DN 20)	100	44	20	31,5	16,3	70	10	9	36	5,5	9	42,5	4	F03	60
A0426X36	1" (DN 25)	100	48	25	40,5	19,1	85	10	9	36	5,5	9	50,5	4	F03	100
A0426X37	1¼" (DN 32)	64	59	32	49,5	21,4	95	12	11	42	5,5	11	63	4	F04	130
A0426X38	1½" (DN 40)	64	65,5	40	54,5	21,4	105	12	11	42	5,5	11	75,5	4	F04	170
A0426X39	2" (DN 50)	40	85	49	69,5	25,7	125	16	14	50	6,5	14	91	4	F05	280

Valvola a sfera filettata in acciaio inox, passaggio totale femmina/femmina con basetta ISO 5211 per attuatori.  
Stainless steel ball valve, full bore, female/female threaded, with ISO 5211 plate for actuator.

## A0427 TENAX DR

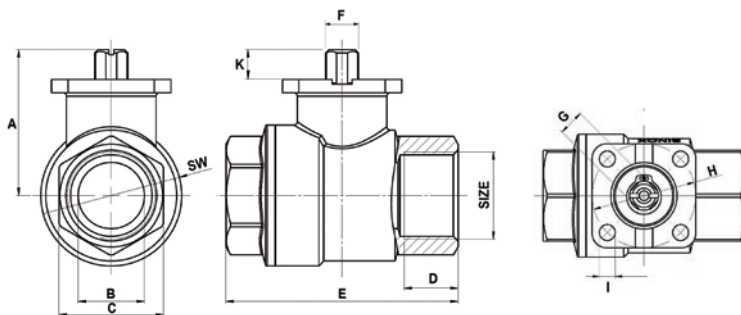
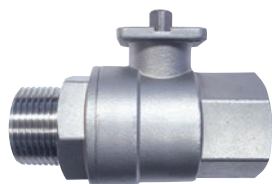
**ATEX** CE Ex II 2 GD X\*

\*Su richiesta/Available on request



PED 2014/68/EU

**NEW**



CODICE CODE	MISURA SIZE	PN Bar	A	B	C	D	E	F	G	H	I	K	SW	N°. HOLES	ISO flange	KV
A0427X34	½" (DN 15)	100	40	15	26,5	15	65	10	9	36	5,5	9	34	4	F03	20
A0427X35	¾" (DN 20)	100	44	20	31,5	16,3	70	10	9	36	5,5	9	42,5	4	F03	60
A0427X36	1" (DN 25)	100	48	25	40,5	19,1	85	10	9	36	5,5	9	50,5	4	F03	100
A0427X37	1¼" (DN 32)	64	59	32	49,5	21,4	95	12	11	42	5,5	11	63	4	F04	130
A0427X38	1½" (DN 40)	64	65,5	40	54,5	21,4	105	12	11	42	5,5	11	75,5	4	F04	170
A0427X39	2" (DN 50)	40	85	49	69,5	25,7	125	16	14	50	6,5	14	91	4	F05	280

Valvola a sfera filettata in acciaio inox, passaggio totale maschio/femmina con basetta ISO 5211 per attuatori.  
Stainless steel ball valve, full bore, male/female threaded, with ISO 5211 plate for actuator.

