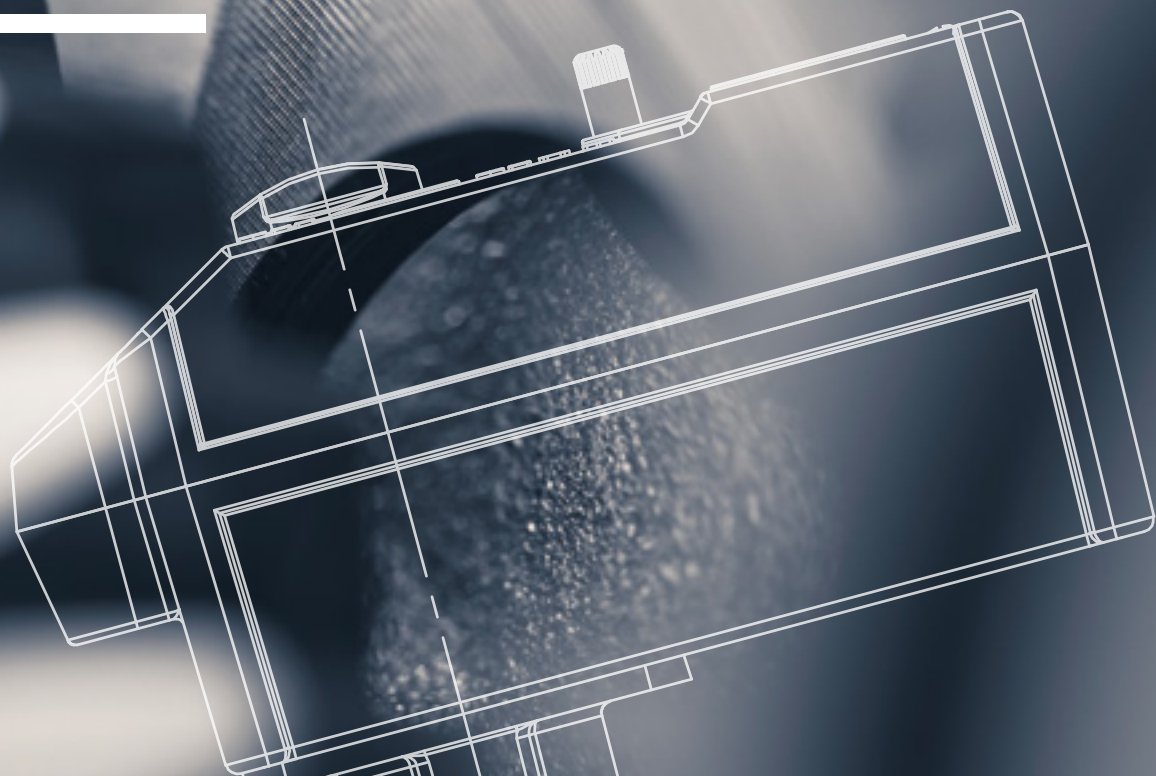


VALVOLE MOTORIZZATE

MOTORISED VALVES

Valvola a sfera con attuatore compatto
serie Flat

*Ball valve with compact actuator
Flat series*





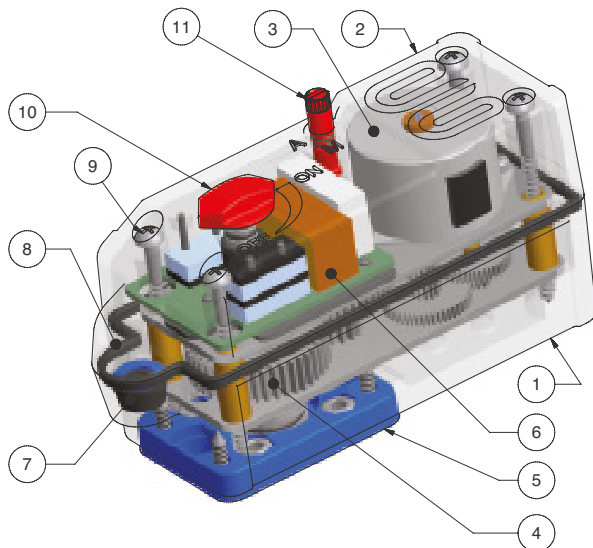
SWIFT·O·MATIC® FLAT

VALVOLA A SFERA CON ATTUATORE COMPATTO
BALL VALVE WITH COMPACT ACTUATOR



SWIFT•O•MATIC® FLAT

Attuatore compatto
Compact actuator



SPECIFICA MATERIALI / MATERIAL SPECIFICATION

PARTICOLARI / COMPONENT	MATERIALI / MATERIAL
1 CORPO/BODY	NYLON 6
2 COPERCHIO/COVER	NYLON 6
3 MOTORE BIDIREZIONALE/BIDIRECTIONAL MOTOR	-
4 RIDUTTORE/GEARBOX	ACCIAIO/STEEL
5 BASSETTA ISO 5211/ISO 5211 FLANGE	NYLON 6 E ACCIAIO INOX/NYLON 6 AND STAINLESS STEEL
6 SCHEDA ELETTRONICA/ELECTRONIC BOARD	FR4
7 PRESSACAVO/CABLE GLAND	NBR 70 SH
8 GUARNIZIONE DI TENUTA/GASKET	NBR 70 SH
9 VITERIA/SCREWS	ACCIAIO INOX/STAINLESS STEEL
10 SEGNALATORE POSIZIONE/POSITION SIGNALLER	NYLON 6
11 SBLOCCO RIDUTTORE/GEARBOX SWITCH	NYLON 6

CARATTERISTICHE GENERALI

L'applicazione tipica dell'attuatore elettrico motorizzato e' l'attuazione ON-OFF di valvole con flangia di connessione ISO 5211.

GENERAL CHARACTERISTICS

The typical application of the motorised electric actuator is represented by the ON-OFF actuation of valves with ISO 5211 flange.

MOTORE

L'attuatore elettrico motorizzato è costituito da un motore sincrono reversibile a corrente alternata monofase a magnete permanente a 2 sensi di marcia e a 2 bobine. Il senso di rotazione è garantito da un condensatore che produce uno sfasamento elettrico di 90° tra le due bobine. Le tensioni di alimentazione disponibili sono 12 VDC, 24 VDC, 24V 50-60Hz, 230V 50-60Hz.

La velocità di base del motore espressa in rpm è costante ed è in funzione della frequenza di alimentazione e viene selezionata da 250 a 500 rpm. La velocità di un motore alimentato a 60Hz è del 20% superiore a quella di un motore alimentato a 50Hz.

ACTUATOR

The motorised electric actuator is composed of a reversible synchronous motor functioning with a single phase ac voltage and equipped with a permanent bidirectional magnet and two coils. The clockwise or counter-clockwise direction is ensured by a capacitor producing an electrical 90°dephasing between the two coils. The available power supply voltages are 12 VDC, 24 VDC, 24V 50-60Hz, 230V 50-60Hz. The basic speed of the actuator is indicated in rpm, it is stable and can be selected from 250 up to 500 rpm depending on the supply frequencies. The speed of an actuator powered at 60Hz is 20% higher than the speed of an actuator powered at 50Hz.

RIDUTTORE

Il riduttore è stato studiato per assicurare una durata di vita ottimale in funzione della coppia massima ammissibile sull'albero finale.

Tutti gli ingranaggi sono in metallo, le bronzine sinterizzate, l'albero finale è trattato termicamente per garantirne l'affidabilità nel tempo.

La lubrificazione è a vita.

Tutte le viti di fissaggio sono in acciaio inox.

ELETTRONICA

Il posizionamento è garantito da una scheda elettronica completa di due finecorsa e un condensatore.

La connessione viene effettuata tramite un connettore a 6 poli e un pressacavo che garantisce il grado di protezione. Il segnale in ingresso è SPST a 2 PUNTI, ON-OFF con relè integrato, SPDT o H-Bridge.

Per il collegamento elettrico vedi l'apposito grafico elettrico a blocchi.

Grado di protezione : IP54 o IP67.

Temperatura di lavoro : -20° + 70°

All'occorrenza prevedere scaldiglie e distanziali.

Per l'installazione si raccomanda di consultare il libretto di istruzioni.

GEARBOX

The gearbox has been designed to ensure an optimum lifecycle on the basis of the maximum torque which can be applied to the output shaft.

All wheels are made of metal, bronze bearings are sintered and the output shaft is carbonitrided in order to guarantee a long lifecycle. The gearbox is supplied with a life-time grease coating.

All fixing screws are in stainless steel.

ELECTRONICS

Positioning is ensured by an electronic board equipped with two limit switches and a capacitor.

The connection is made by means of a 6-terminal connector and a cable gland ensuring the IP protection level. The input signal is SPST with two wires, ON-OFF with internal relay, SPDT or H-Bridge. For the electrical connection see the relevant diagram.

Protection level: IP54 or IP67.

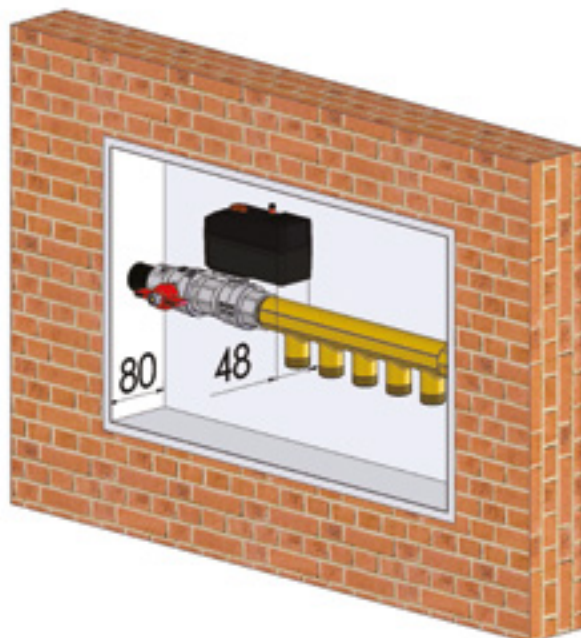
Operating temperature: -20° + 70°

When request, mounting kit and heaters shall be used.

For installation it is highly recommended to follow the instruction sheet.

L'attuatore elettrico Enolgas FLAT è stato progettato per essere compatibile e facilmente installato nelle cassette profonde solo 80 mm. Infatti l'attuatore Enolgas FLAT ha uno spessore solamente di 48 mm per le cassette più piccole.

The electric Enolgas FLAT actuator has been designed to fit and be easily installed in cases only 80 mm deep. In fact Enolgas FLAT actuator is just 48 mm thin and suits the smallest cases.



NOTE:

In accordo alla UNI EN 13828 in presenza di acque aggressive per la lega di ottone, in ottemperanza alla UNI EN ISO 6509, è necessario l'utilizzo della lega di ottone CW602N. La produzione è disponibile su richiesta.

NOTE:

According to UNI EN 13828 in presence of water which could be aggressive for brass alloy, as agree with UNI EN ISO 6509 standard, is necessary the brass alloy CW602N. The manufacture is available on request.

SWIFT•O•MATIC® FLAT

Valvola a sfera motorizzata con attuatore compatto
Motorised ball valve with actuator compact series

Art. S.3391N	SIZE	1/2"	3/4"	1"	1 1/4"	1 1/2"	2"
SWIFT•O•MATIC QM	øA passaggio/ bore mm	15	20	25	32	32	40
	B mm	50	58,5	71	82	90	105
	C mm	113,5	116,5	121,5	126,5	126,5	132,5
	D mm	7,2	11	12,5	13,5	15,5	17,5
	E mm	48	48	48	48	48	48
	SW mm	26	31	38	47	54	65



CARATTERISTICHE ATTUATORE

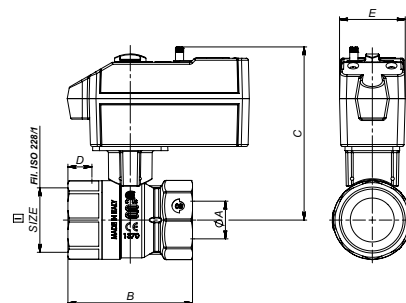
S3391N 230V 50 HZ 2 punti 1 MICRO 60 sec. IP 54 bidirezionale
S3396N 24V 50 HZ 2 punti 1 MICRO 60 sec. IP 54 bidirezionale

FEATURES OF THE ACTUATOR

S3391N 230V 50 HZ SPST 1 MICRO 60 sec. IP 54 two-way
S3396N 24V 50 HZ SPST 1 MICRO 60 sec. IP 54 two-way

Valvola a sfera femmina/femmina con attuatore elettrico compatto quick mounting.

Ball valve, female/female, with quick mounting actuator compact series.



	ATTUATORE CON VALVOLA ACTUATOR WITH VALVE	SOLO ATTUATORE ACTUATOR ONLY							
SIZE		1/4"	3/8"	1/2"	3/4"	1"	1 1/4"	1 1/2"	2"
CODICE CODE	S3391N	S2833P00	S2833P00	S2833P00	S2833P00	S2833P00	S2833P00	S2833P00	S2833P00
	S3396N	S2834P00	S2834P00	S2834P00	S2834P00	S2834P00	S2834P00	S2834P00	S2834P00

Scheda tecnica attuatore da p. 315 / Actuator technical sheet from p. 315

Art. S.3406N	SIZE	1/4"	3/8"	1/2"	3/4"	1"
SWIFT•O•MATIC ISO•TOP	øA passaggio/ bore mm	10	10	15	20	25
	B mm	61	61	61	69,5	84,5
	C mm	105,5	105,5	105,5	107	111
	D mm	15	15	15	15	16,3
	E mm	48	48	48	48	48
	SW mm	25	25	25	31	38



CARATTERISTICHE ATTUATORE

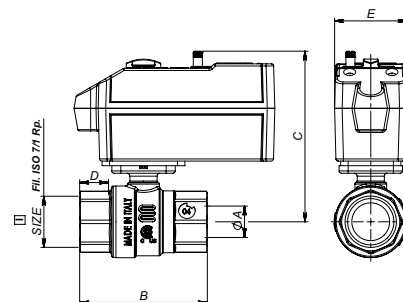
S3406N 230V 50 HZ 2 punti 1 MICRO 60 sec. IP 54 bidirezionale
S3416N 24V 50 HZ 2 punti 1 MICRO 60 sec. IP 54 bidirezionale

FEATURES OF THE ACTUATOR

S3406N 230V 50 HZ SPST 1 MICRO 60 sec. IP 54 two-way
S3416N 24V 50 HZ SPST 1 MICRO 60 sec. IP 54 two-way

Valvola a sfera femmina/femmina con attuatore elettrico compatto ISO•TOP.

Ball valve, female/female, with ISO•TOP actuator compact series



	ATTUATORE CON VALVOLA ACTUATOR WITH VALVE	SOLO ATTUATORE ACTUATOR ONLY				
SIZE		1/2"	3/4"	1"		
CODICE CODE	S3406N	S2830P06	S2830P06	S2830P06		
	S3416N	S2832P06	S2832P06	S2832P06		

Scheda tecnica attuatore da p. 299 / Actuator technical sheet from p. 299

Art. S.3394N
 SWIFT•O•MATIC QM



SIZE	1/2"	3/4"	1"	1 1/4"
øA passaggio/ bore mm	15	20	25	32
B mm	80,5	91,5	105	123
C mm	116,5	120,5	126,5	132,5
D mm	7,2	11	12,5	13,5
E mm	10	12	12	15
F mm	48	48	48	48
SW1 mm	26	31	38	47
SW2 mm	30	37	47	52

CARATTERISTICHE ATTUATORE

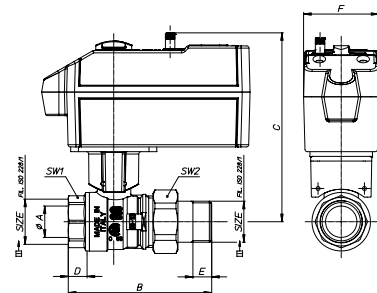
S3349N 230V 50 HZ 2 punti 1 MICRO 60 sec. IP 54 bidirezionale
S3400N 24V 50 HZ 2 punti 1 MICRO 60 sec. IP 54 bidirezionale

FEATURES OF THE ACTUATOR

S3349N 230V 50 HZ SPST 1 MICRO 60 sec. IP 54 two-way
S3400N 24V 50 HZ SPST 1 MICRO 60 sec. IP 54 two-way

Valvola a sfera femmina/codolo con attuatore elettrico compatto.

Ball valve female/nut and tail with compact electric actuator.



ATTUATORE CON VALVOLA ACTUATOR WITH VALVE		SOLO ATTUATORE ACTUATOR ONLY			
SIZE		1/2"	3/4"	1"	1 1/4"
CODICE CODE	S3349N	S2833P00	S2833P00	S2833P00	S2833P00
	S3400N	S2834P00	S2834P00	S2834P00	S2834P00

Scheda tecnica attuatore da p. 315 / Actuator technical sheet from p. 315

Art. S.3395N
 SWIFT•O•MATIC QM



SIZE	1/2"	3/4"	1"	1 1/4"
øA passaggio/ bore mm	15	20	25	32
B mm	112,5	130,5	147,5	169,5
C mm	116,5	120,5	126,5	132,5
D mm	10	12	12	15
E mm	48	48	48	48
SW1 mm	26	31	38	47
SW2 mm	30	37	47	52

CARATTERISTICHE ATTUATORE

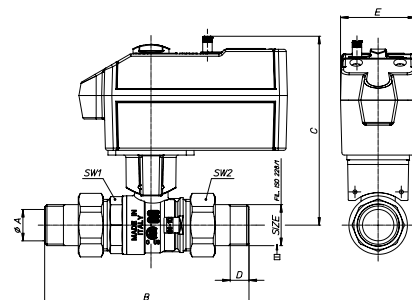
S3395N 230V 50 HZ 2 punti 1 MICRO 60 sec. IP 54 bidirezionale
S3401N 24V 50 HZ 2 punti 1 MICRO 60 sec. IP 54 bidirezionale

FEATURES OF THE ACTUATOR

S3395N 230V 50 HZ SPST 1 MICRO 60 sec. IP 54 two-way
S3401N 24V 50 HZ SPST 1 MICRO 60 sec. IP 54 two-way

Valvola a sfera 2 vie con codoli, ed attuatore elettrico compatto.

Ball valve, two-way, with nut and tails and compact electrical actuator.



ATTUATORE CON VALVOLA ACTUATOR WITH VALVE		SOLO ATTUATORE ACTUATOR ONLY			
SIZE		1/2"	3/4"	1"	1 1/4"
CODICE CODE	S3395N	S2833P00	S2833P00	S2833P00	S2833P00
	S3401N	S2834P00	S2834P00	S2834P00	S2834P00

Scheda tecnica attuatore da p. 315 / Actuator technical sheet from p. 315

SWIFT•O•MATIC® FLAT Valvola a sfera motorizzata con attuatore compatto Motorised ball valve with actuator compact series

Art. S.4051

BALL•O•MATIC 3 VIE/3 WAY



SIZE	¼"	¾"	½"	¾"
øA passaggio/ bore mm	8	10	15	20
B mm	64,5	64,5	64,5	76
C mm	114	114	114	118
D mm	15	15	15	15
E mm	32,5	32,5	32,5	38
F mm	48	48	48	48
SW mm	25	25	25	31

CARATTERISTICHE ATTUATORE

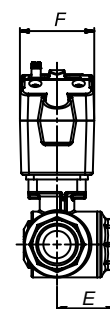
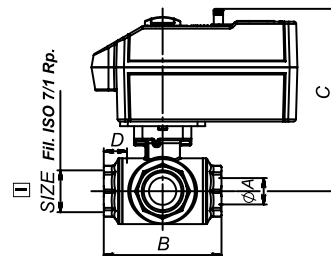
S4051 con sfera a T230V 50HZ 2 punti 1 MICRO IP54 bidirezionale
S4061 con sfera a T24V 50HZ 2 punti 1 MICRO IP54 bidirezionale
S4151 con sfera a L230V 50HZ 2 punti 1 MICRO IP54 bidirezionale
S4161 con sfera a L24V 50HZ 2 punti 1 MICRO IP54 bidirezionale

FEATURES OF THE ACTUATOR

S4051 with T-port 230V 50HZ SPST 1 MICRO IP54 two-way
S4061 with T-port 24V 50HZ SPST 1 MICRO IP54 two-way
S4151 with L-port 230V 50HZ SPST 1 MICRO IP54 two-way
S4161 with L-port 24V 50HZ SPST 1 MICRO IP54 two-way

Valvola a sfera a **3 vie** con attuatore elettrico ON-OFF con sfera a T (S4051 230V - S4061 24V) o a L (S4151 230V - S4161 24V).

3-way ball valve with electrical actuator ON-OFF with T-port (S4051 230V - S4061 24V) or L-port (S4151 230V - S4161 24V).



SIZE	ATTUATORE CON VALVOLA ACTUATOR WITH VALVE	SOLO ATTUATORE ACTUATOR ONLY			
		¼"	¾"	½"	¾"
CODICE CODE	S4051N	S2830P06	S2830P06	S2830P06	S2830P06
	S4061N	S2832P06	S2832P06	S2832P06	S2832P06
	S4151N	S2830P06	S2830P06	S2830P06	S2830P06
	S4161N	S2832P06	S2832P06	S2832P06	S2832P06

Scheda tecnica attuatore da p. 299 / *Actuator technical sheet from p. 299*

Art. S.3363N

SWIFT•O•MATIC QM



SIZE	½"	¾"	1"
øA passaggio/ bore mm	15	20	25
B mm	113,5	132,5	151
C mm	56,5	65,5	70
D mm	114	117,5	121,5
E mm	170,5	183	191,5
F mm	10	12	12
G mm	48	48	48

CARATTERISTICHE ATTUATORE

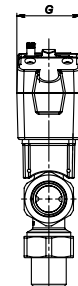
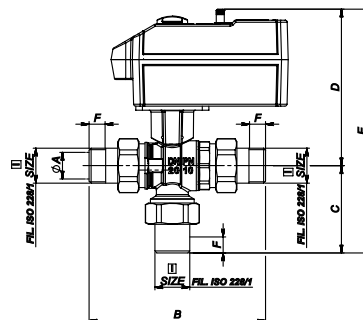
S3363N by-pass 230V 50 HZ 2 punti 1 MICRO 60 sec. IP 54 bidirezionale
S3364N by-pass 24V 50 HZ 2 punti 1 MICRO 60 sec. IP 54 bidirezionale

FEATURES OF THE ACTUATOR

S3363N by-pass 230V 50 HZ SPST 1 MICRO 60 sec. IP 54 two-way
S3364N by-pass 24V 50 HZ SPST 1 MICRO 60 sec. IP 54 two-way

Valvola a sfera **3 vie by-pass** con codoli, ed attuatore elettrico compatto.

By-pass 3 way ball valve, with nut and tails and compact electrical actuator.



SIZE	ATTUATORE CON VALVOLA ACTUATOR WITH VALVE	SOLO ATTUATORE ACTUATOR ONLY		
		½"	¾"	1"
CODICE CODE	S3363N	S2833P00	S2833P00	S2833P00
	S3364N	S2834P00	S2834P00	S2834P00

Scheda tecnica attuatore da p. 315 / *Actuator technical sheet from p. 315*

Art. S.3345N	SIZE	½"	¾"	1"	1¼"
SWIFT•O•MATIC QM	øA passaggio/ bore mm	15	20	25	32
	B mm	113,5	132,5	151	176
	C mm	56,5	65,5	70	89
	D mm	114	117,5	121,5	126,5
	E mm	170,5	183	191,5	215,5
	F mm	10	12	12	15
	G mm	48	48	48	48



CARATTERISTICHE ATTUATORE

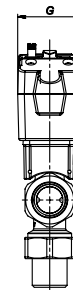
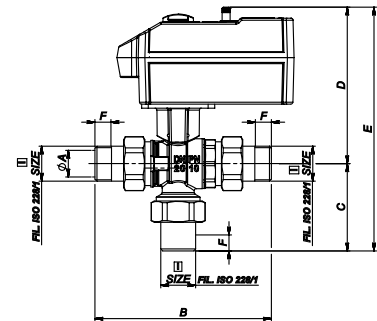
S3345N CCC 230V 50 HZ 2 punti 1 MICRO 60 sec. IP 54 bidirezionale
S3346N CCC 24V 50 HZ 2 punti 1 MICRO 60 sec. IP 54 bidirezionale

FEATURES OF THE ACTUATOR

S3345N CCC 230V 50 HZ SPST 1 MICRO 60 sec. IP 54 two-way
S3346N CCC 24V 50 HZ SPST 1 MICRO 60 sec. IP 54 two-way

Valvola a sfera **3 vie "L"** con codoli, ed attuatore elettrico compatto.

3-way, L-port ball valve, with nut and tails and compact electrical actuator.



	ATTUATORE CON VALVOLA ACTUATOR WITH VALVE	SOLO ATTUATORE ACTUATOR ONLY			
SIZE		½"	¾"	1"	1¼"
CODICE CODE	S3345N	S2833P00	S2833P00	S2833P00	S2833P00
	S3346N	S2834P00	S2834P00	S2834P00	S2834P00

Scheda tecnica attuatore da p. 315 / Actuator technical sheet from p. 315

Art. S.3355N	SIZE	½"	¾"	1"		
SWIFT•O•MATIC QM	øA passaggio/ bore mm	15	20	25		
	B mm	113,5	132,5	151		
	C mm	56,5	65,5	70		
	D mm	114	117,5	121,5		
	E mm	170,5	183	191,5		
	F mm	10	12	12		
	G mm	48	48	48		



CARATTERISTICHE ATTUATORE

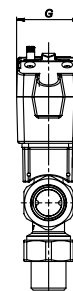
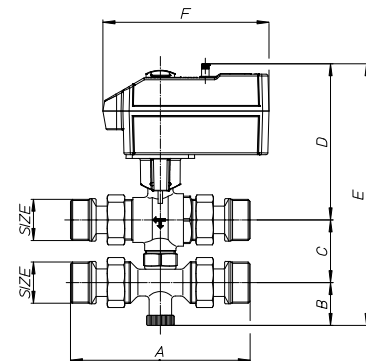
S3355N CCC 230V 50 HZ 2 punti 1 MICRO 60 sec. IP 54 bidirezionale
S3356N CCC 24V 50 HZ 2 punti 1 MICRO 60 sec. IP 54 bidirezionale

FEATURES OF THE ACTUATOR

S3355N CCC 230V 50 HZ SPST 1 MICRO 60 sec. IP 54 two-way
S3356N CCC 24V 50 HZ SPST 1 MICRO 60 sec. IP 54 two-way

Valvola a sfera **4 vie** con codoli, ed attuatore elettrico.

Ball valve, 4-way, with nut and tails and electrical actuator.



	ATTUATORE CON VALVOLA ACTUATOR WITH VALVE	SOLO ATTUATORE ACTUATOR ONLY		
SIZE		½"	¾"	1"
CODICE CODE	S3355N	S2833P00	S2833P00	S2833P00
	S3356N	S2834P00	S2834P00	S2834P00

Scheda tecnica attuatore da p. 315 / Actuator technical sheet from p. 315