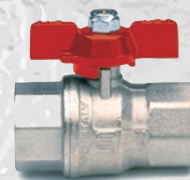


ATOMIC

VALVOLA A SFERA A PASSAGGIO STANDARD ISO 228
STANDARD BORE BALL VALVE ISO 228

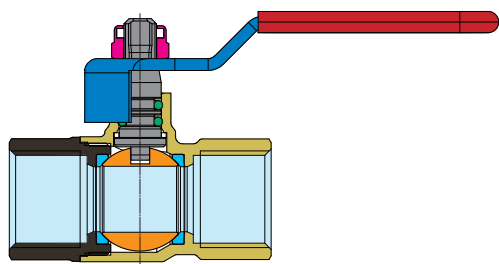


SPECIFICA MATERIALI MATERIAL SPECIFICATION

PARTICOLARI COMPONENT



MATERIALI MATERIAL

DESCRIZIONE DESCRIPTION



GUARDA IL VIDEO / WATCH THE VIDEO



 CORPO BODY	CW 617 N UNI EN 12165	STAMPATO DA BARRA, NICHELATO Forged, Nickel-Plated
 MANICOTTO END ADAPTER	CW 617 N UNI EN 12165	STAMPATO DA BARRA, NICHELATO Forged, Nickel-Plated
 SFERA BALL	CW 614 N UNI EN 12164	DA BARRA, NICHEL-CROMATA Machined, Chrome-Plated
 SEDI LATERALI BALL GASKETS	PTFE	VERGINE Virgin
 PERNO STEM	CW 614 N UNI EN 12164	DA BARRA Machined
 O-RINGS	ELASTOMERO Elastomer	ADATTO ALL'USO PER ACQUA POTABILE Suitable For Use With Drinking Water
 LEVA LEVER HANDLE	ACCIAIO ZINCATO Zinc-Plated Steel	PLASTIFICATA IN PVC Pvc Insulated
 FARFALLA O LEVA T-HANDLE	ALLUMINIO Aluminium	VERNICIATA Painted
 DADO AUTO-BLOCCANTE SELF-LOCKING NUT	ACCIAIO Steel	ZINCATO Zinc-Plated

FILETTATURE

Estremità filettate UNI ISO 228.

END CONNECTIONS

Threaded ends UNI ISO 228.

IMPIEGHI

Le valvole a sfera **ATOMIC** sono adatte per l'uso con acqua calda e fredda, aria compressa, oli e idrocarburi in generale. Per utilizzi speciali vedere le tabelle di compatibilità chimica.

APPLICATIONS

The **ATOMIC** ball valves are suitable for hot and cold water, compressed air, oils and hydrocarbons in general. For special uses please see the chemical resistance tables.

PRESSIONE DI ESERCIZIO

Da PN 30 (1/2") a PN 25 (2").
Vedere diagramma pressione/temperatura.

PRESSURE LIMITS

From PN 30 (1/2") to PN 25 (2").
See pressure/temperature diagram.

LIMITI DI TEMPERATURA

Da -20°C a +100°C.
Vedere diagramma pressione/temperatura.

TEMPERATURE LIMITS

From -20°C to +100°C.
See pressure/temperature diagram.

Diagramma pressione/temperatura (prova eseguita con acqua)
Pressure/temperature diagram (tested with water)

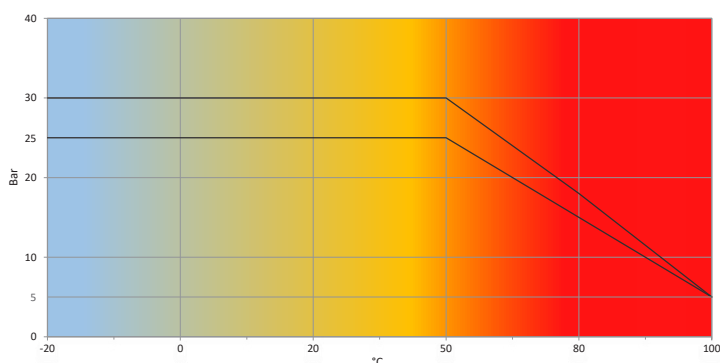
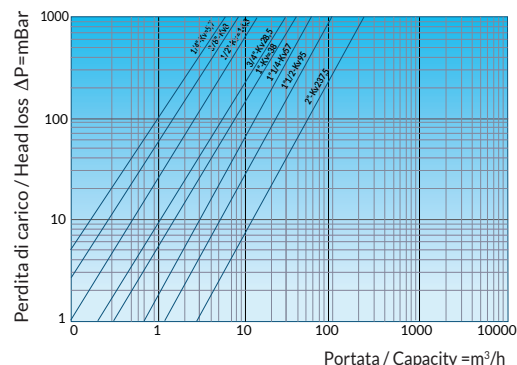
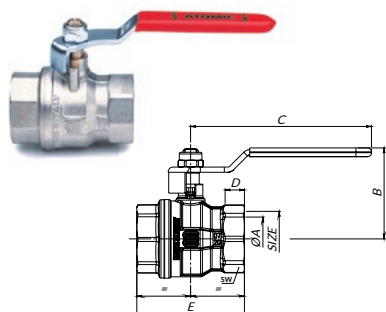


Diagramma perdite di carico (prova eseguita con acqua)
Loss of head diagram (tested with water)



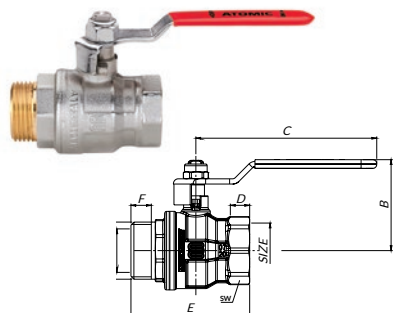
S0231 ATOMIC



CODICE CODE	MISURA SIZE	PN Bar	øA	B	C	D	E	SW	Pcs. Box/Crt
S0231N04	½" (DN 15)	30	13,8	40	75	9	44,5	24	15/75
S0231N05	¾" (DN20)	30	17,6	42	90	10	52	30	12/60
S0231N06	1" (DN25)	30	24	52	105	11	62	37	8/40
S0231N07	1¼" (DN32)	25	30	59	105	12	73,5	46	6/30
S0231N08	1½" (DN40)	25	38	67,5	120	15	88	53	4/8
S0231N09	2" (DN50)	25	46,5	77,5	140	15,5	103,5	65	2/8
S3301N10	2½" (DN65)	25	63	94	170	19,3	125,5	83	1/4
S3301N11	3" (DN80)	25	76	104,5	170	21	150	97	1/3
S3301N12	4" (DN100)	16	90	121	250	24,3	173	124	1/1

Valvola a sfera a passaggio standard, femmina/femmina, con leva acciaio.
Standard bore ball valve female/female, with handle.

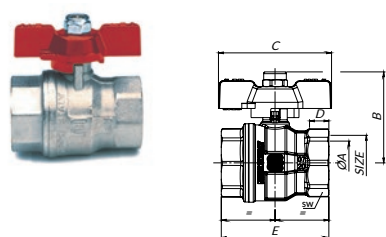
S0232 ATOMIC



CODICE CODE	MISURA SIZE	PN Bar	øA	B	C	D	F	E	SW	Pcs. Box/Crt
S0232N04	½" (DN 15)	30	13,8	40	75	9	9,7	53,5	24	15/75
S0232N05	¾" (DN20)	30	17,6	42	90	10	10,5	61,5	30	12/60
S0232N06	1" (DN25)	30	24	52	105	11	11,7	68	37	8/40
S0232N07	1¼" (DN32)	25	30	59	105	12	13,2	83	46	6/24
S0232N08	1½" (DN40)	25	38	67,5	120	15	14,7	97,5	53	4/8
S0232N09	2" (DN50)	25	46,5	77,5	140	15,5	16,7	114	65	4/8

Valvola a sfera a passaggio standard, maschio/femmina, con leva acciaio.
Standard bore ball valve male/female, with handle.

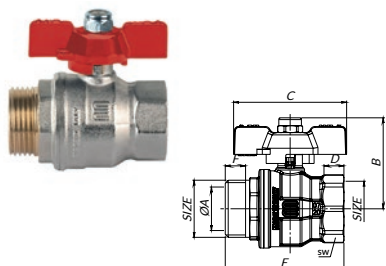
S0237 ATOMIC



CODICE CODE	MISURA SIZE	PN Bar	øA	B	C	D	E	SW	Pcs. Box/Crt
S0237N04	½" (DN 15)	30	13,8	40	52	9	44,5	24	20/100
S0237N05	¾" (DN20)	30	17,6	42	52	10	52	30	10/50
S0237N06	1" (DN25)	30	24	52	65	11	62	37	10/40
S0237N07	1¼" (DN32)	25	30	59	65	12	73,5	46	8/32

Valvola a sfera a passaggio standard, femmina/femmina, con farfalla.
Standard bore ball valve female/female, with T-handle.

S0238 ATOMIC



CODICE CODE	MISURA SIZE	PN Bar	øA	B	C	D	F	E	SW	Pcs. Box/Crt
S0238N04	½" (DN 15)	30	13,8	40	75	9	9,7	53,5	24	25/125
S0238N05	¾" (DN20)	30	17,6	42	90	10	10,5	61,5	30	20/50
S0238N06	1" (DN25)	30	24	52	105	11	11,7	68	37	10/40
S0238N07	1¼" (DN32)	25	30	59	105	12	13,2	83	46	8/32

Valvola a sfera a passaggio standard, maschio/femmina, con farfalla.
Standard bore ball valve male/female, with T-handle.

