

# EKO FILTRO

KUGELHÄHNE MIT INTEGRIERTEM FILTER  
BALL VALVES WITH INTEGRATED FILTER

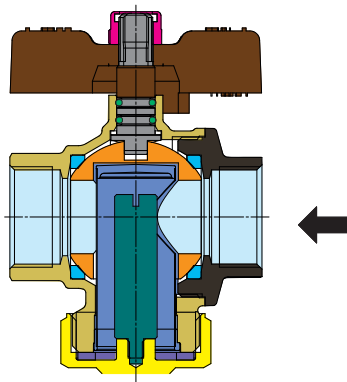














## MATERIALANGABEN MATERIAL SPECIFICATION

## EINZELTEILE COMPONENT

## MATERIALIEN MATERIAL

## BESCHREIBUNG DESCRIPTION



 <b>GEHÄUSE</b> BODY	CW617N DIN EN 12165	AUS VOLLMATERIAL GEPRESST, VERNICKELT Forged, Nickel-Plated
 <b>ANSCHLUSSSTÜCK</b> END ADAPTER	CW617N DIN EN 12165	AUS VOLLMATERIAL GEPRESST, VERNICKELT Forged, Nickel-Plated
 <b>KUGEL</b> BALL	CW614N DIN EN 12164	AUS VOLLMATERIAL BEARBEITET, VERCHROMT Machined, Chrome-Plated
 <b>SITZDICHTUNGEN</b> BALL GASKETS	P.T.F.E.	REIN MATERIAL Virgin
 <b>SPINDEL</b> STEM	CW614N DIN EN 12164	AUS VOLLMATERIAL BEARBEITET Machined
 <b>O-RINGS</b>	ELASTOMER Elastomer	FÜR WASSEREINSATZ GEEIGNET Suitable For Use With Water
 <b>FLÜGELGRIFF</b> ODER HEBELGRIFF LEVER OR T-HANDLE	UNI5076	ALU LACKIERT Painted
 <b>SELBSTSICHERNDE</b> MUTTER SELF-LOCKING NUT	8G STAHL 8G Steel	VERZINKT Zinc-Plated
 <b>DICHTUNG</b> GASKET	HNBR	FÜR WASSEREINSATZ GEEIGNET Suitable For Use With Water
 <b>VERSCHLUSSKAPPE</b> PLUG	CW617N DIN EN 12165	AUS VOLLMATERIAL BEARBEITET, VERCHROMT Forged, Nickel-Plated
 <b>FILTER</b> FILTER	AISI304/POM AISI304/POM	
 <b>MAGNETSTAB</b> MAGNET	NEODYM + PLASTIK Neodymium+Plastic	12.000 GAUSS

HIER VIDEO ANSCHAUEN / WATCH THE VIDEO



**GEWINDE** DIN ISO 228/1.

**END CONNECTIONS** Threaded ends DIN ISO 228/1.

**ANWENDUNGEN** Die EKO FILTRO Kugelhaehne sind fuer den Einsatz mit warmen und kalten Wasser, Druckluft, Oelen und Kohlenwasserstoffen geeignet. Fuer besondere Anwendungen bitte die Beständigkeitstabelle anschauen.

**APPLICATIONS** The EKO FILTRO ball valves are suitable for hot and cold water, compressed air, oils and hydrocarbons in general. For special uses please see the chemical resistance tables.

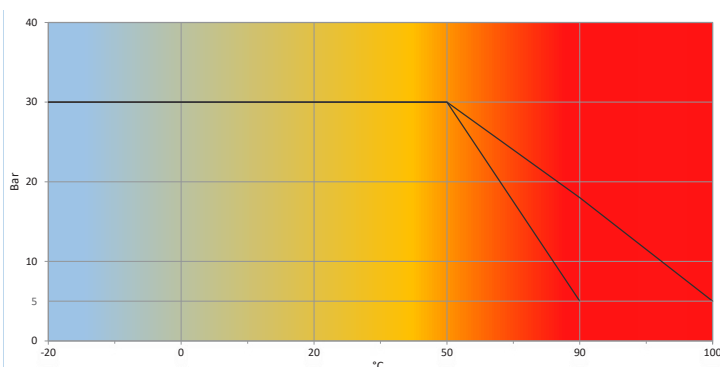
**BETRIEBSDRUCK** PN 30.  
Druck/Temperatur - Diagramm beachten.

**PRESSURE LIMITS** PN 30.  
See pressure/temperature diagram.

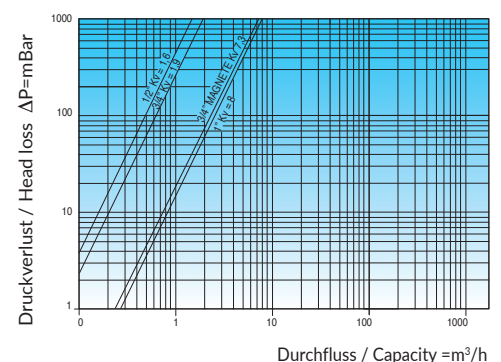
**TEMPERATURGRENZWERTE** Von -20°C bis + 100°C.  
Von -20°C bis + 90°C mit Magnetstab.  
Druck/Temperatur - Diagramm beachten.

**TEMPERATURE LIMITS** From -20°C to + 100°C.  
-20°C to + 90°C with magnet.  
See pressure/temperature diagram.

**Druck/Temperatur - Diagramm (Prüfung mit Wasser)**  
Pressione/temperature diagram (tested with water)



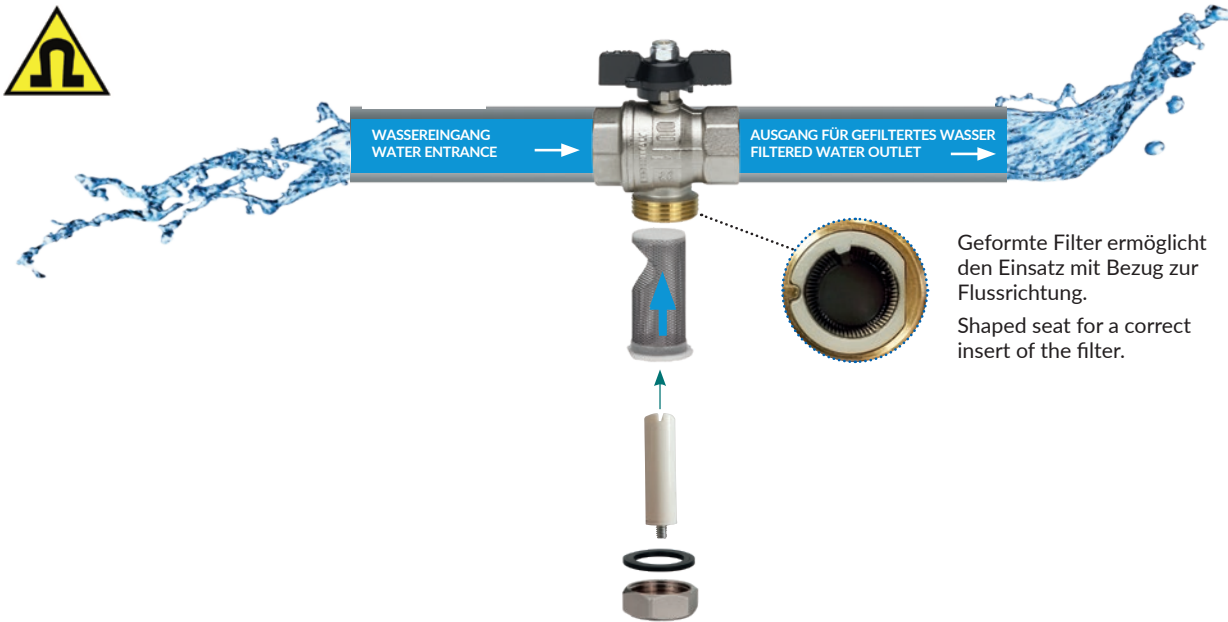
**Druckverlust - Diagramm (Prüfung mit Wasser)**  
Loss of head diagram (tested with water)



# EKO FILTRO

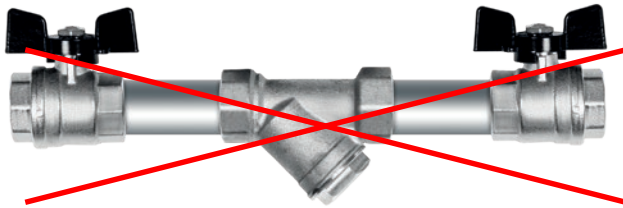
KUGELHÄHNE MIT INTEGRIERTEM FILTER  
BALL VALVES WITH INTEGRATED FILTER

## Anwendungsbeispiel Eko Filtro Mit Magnetstab | Solution with Eko Filter Magnet



Geformte Filter ermöglicht den Einsatz mit Bezug zur Flussrichtung.  
Shaped seat for a correct insert of the filter.

## Marktüblicher Armaturenset | Traditional Method



### NACHTEILE

- Größere Platzbedarf
- Teuer
- Größere Wasseraustritt bei Filterreinigung

### DISADVANTAGES

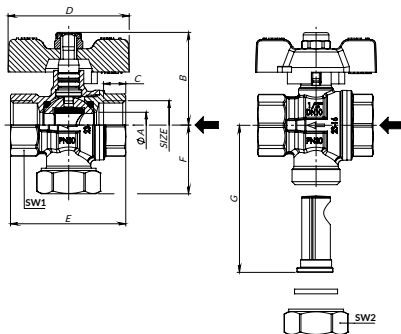
- Larger overall dimensions
- Expensive
- With leakage of liquids

### S3161 EKO FILTRO



ERC

CODE CODE	NW SIZE	PN Bar	FILTER FILTER	øA	B	C	D	E	F	G	SW1-2	Schachtel/ Karton Box/Crt
S3161K04	½" (DN10)	30	500 µm	10	40	9,5	52	49,5	29,5	2	25-24	12/60
S3161K05*	¾" (DN15)	30	500 µm	15	43,5	11	52	59,5	34	2	31-30	10/40
S3161K06**	1" (DN20)	30	800 µm	20	53	12,5	65	71	39	2	38-36	6/30



Kugelhahn aus Messing vernickelt, mit integriertem Filter, schwarzer Flügelgriff.  
Ball valve with integrated filter, T-handle, nickel plated.

# EKO FILTRO

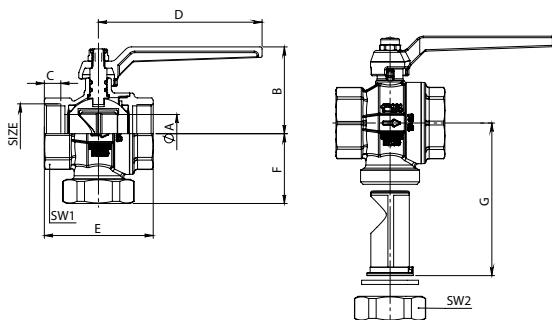
## KUGELHÄHNE MIT INTEGRIERTEM FILTER BALL VALVES WITH INTEGRATED FILTER

### S3164 EKO FILTRO



CODE CODE	NW SIZE	PN Bar	FILTER FILTER	øA	B	C	D	E	F	G	SW1-2	Schachtel/ Karton Box/Crt
S3164N07	1" ¼ (DN32)	30	800 µm	27	61	11,6	11,5	76,5	49	107	47-46	5/20

Kugelhahn aus Messing vernickelt, mit integriertem Filter, roter Alu-Hebelgriff  
Ball valve with integrated filter and aluminium red lever, nickel plated



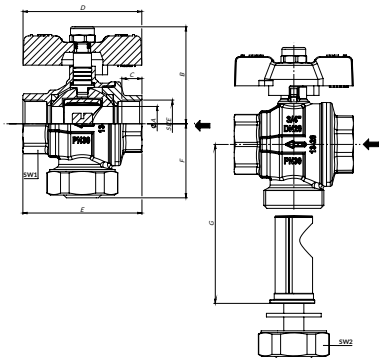
### S3171 EKO MAGNETE

NEW



CODE CODE	NW SIZE	PN Bar	FILTER FILTER	øA	B	C	D	E	F	G	SW1-2	Schachtel/ Karton Box/Crt
S3171K06**	1"(DN20)	30	800 µm	20	53	11	40	65	40	87	31-30	6/30

Kugelhahn mit integriertem Filter und 12.000 Gauss Magnetstab.  
Ball valve with integrated filter and magnet 12.000 Gauss.



### S3170 EKO MAGNETE

NEW



CODE CODE	NW SIZE	PN Bar	Schachtel/Karton Box/Crt
S3170N05*	¾"	-	12/60
S3170N06**	1"	-	12/60

Nachrüstungssatz von EKO FILTRO zum EKO MAGNET.  
Transformation kit EKO FILTRO in to EKO MAGNETE.

\* S3170N05 for S3161K05  
\*\* S3170N06 for S3161K06, S3171K05

