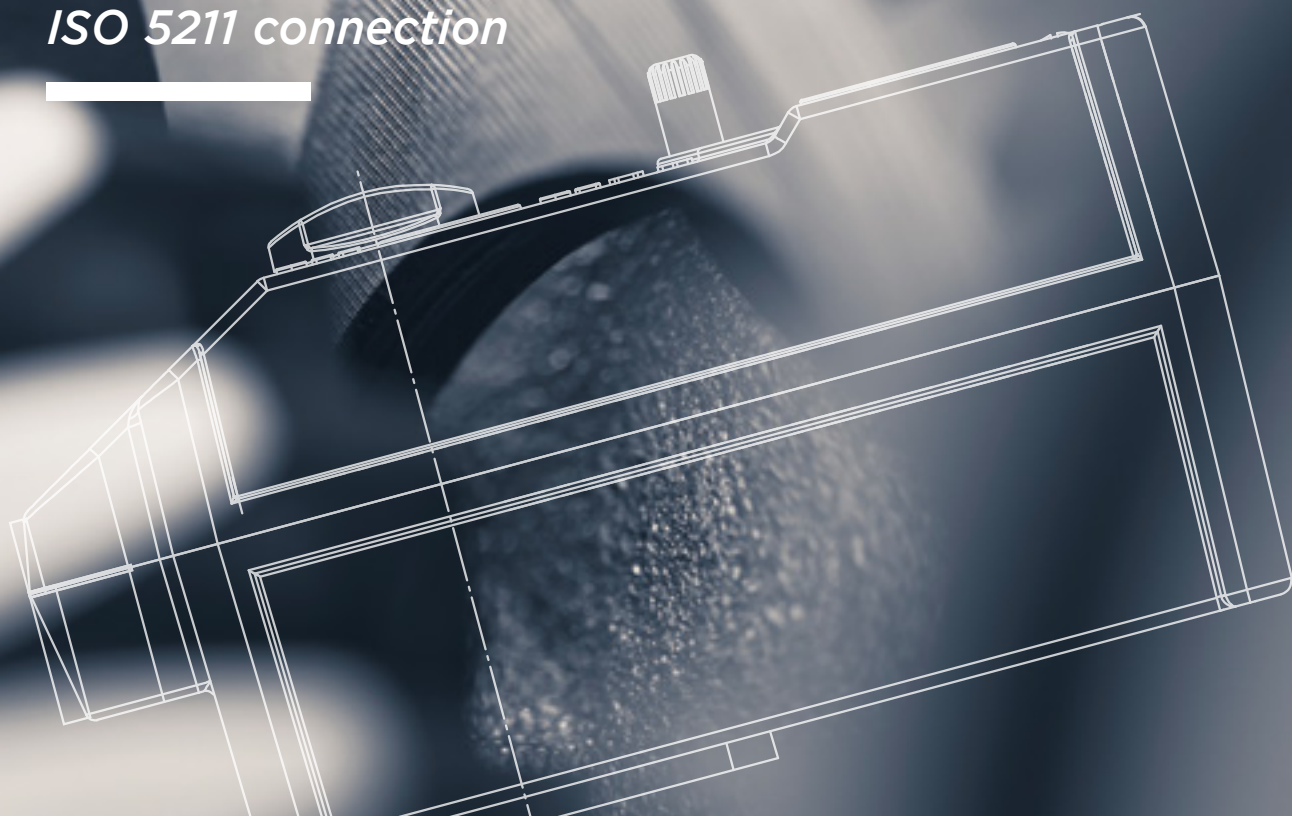


ATTUATORI ELETTRICI

ELECTRIC ACTUATORS

Attuatore elettrico con
attacco ISO 5211

*Electric actuator with
ISO 5211 connection*



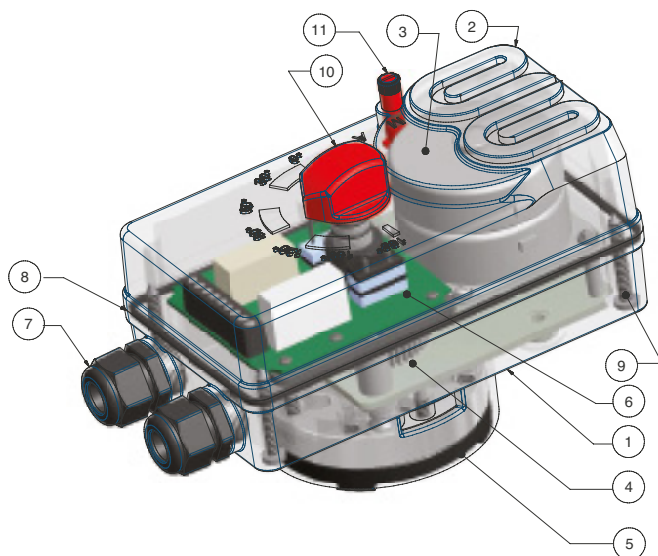


ATTUATORE ISO•TOP

ISO•TOP ACTUATOR

ATTUATORE ELETTRICO CON FLANGIA ISO 5211
ELECTRIC ACTUATOR WITH ISO 5211 FLANGE





SPECIFICA MATERIALI / MATERIAL SPECIFICATION

PARTICOLARI / COMPONENT	MATERIALI / MATERIAL
1 CORPO/BODY	NYLON 6
2 COPERCHIO/COVER	NYLON 6
3 MOTORE BIDIREZIONALE/BIDIRECTIONAL MOTOR	-
4 RIDUTTORE/GEARBOX	ACCIAIO/STEEL
5 BASETTA ISO 5211/ISO 5211 FLANGE	NYLON 6 E ACCIAIO INOX/NYLON 6 AND STAINLESS STEEL
6 SCHEDA ELETTRONICA/ELECTRONIC BOARD	FR4
7 PRESSACAVO/CABLE GLAND	NBR 70 SH
8 GUARNIZIONE DI TENUTA/GASKET	NBR 70 SH
9 VITERIA/SCREWS	ACCIAIO INOX/STAINLESS STEEL
10 SEGNALE POSIZIONE/POSITION SIGNALLER	NYLON 6
11 SBLOCCO RIDUTTORE/GEARBOX SWITCH	NYLON 6

CARATTERISTICHE GENERALI

L'applicazione tipica dell'attuatore elettrico motorizzato è l'attuazione ON-OFF o PROPORZIONALE di valvole con flangia di connessione ISO 5211.

GENERAL CHARACTERISTICS

The typical application of the motorised electric actuator is represented by the ON-OFF or PROPORTIONAL actuation of valves with ISO 5211 flange.

MOTORE

L'attuatore elettrico motorizzato è costituito da un motore sincrono reversibile a corrente alternata monofase a magnete permanente a 2 sensi di marcia e a 2 bobine. Il senso di rotazione è garantito da un condensatore che produce uno sfasamento elettrico di 90° tra le due bobine. Le tensioni di alimentazione disponibili sono 12 VDC, 24 VDC, 24V e 230V 50-60 Hz.

La velocità di un motore alimentato a 60Hz è del 20% superiore a quella di un motore alimentato a 50Hz.

ACTUATOR

The motorised electric actuator is composed of a reversible synchronous motor functioning with a single phase ac voltage and equipped with a permanent bidirectional magnet and two coils. The clockwise or counter-clockwise direction is ensured by a capacitor producing an electrical 90°dephasing between the two coils. The available power supply voltages are 12 VDC, 24 VDC, 24V and 230V 50-60 Hz. The speed of an actuator powered at 60Hz is 20% higher than the speed of an actuator powered at 50Hz.

RIDUTTORE

Il riduttore è stato studiato per assicurare una durata di vita ottimale in funzione della coppia massima ammissibile sull'albero finale. Tutti gli ingranaggi sono in metallo, le bronzine sinterizzate, l'albero finale è trattato termicamente per garantirne l'affidabilità nel tempo. La lubrificazione è a vita. Tutte le viti di fissaggio sono in acciaio inox.

GEARBOX

The gearbox has been designed to ensure an optimum lifecycle on the basis of the maximum torque which can be applied to the output shaft. All wheels are made of metal, bronze bearings are sintered and the output shaft is carbonitrided in order to guarantee a long lifecycle. The gearbox is supplied with a life-time grease coating. All fixing screws are in stainless steel.

ELETTRONICA

Il posizionamento è garantito da una scheda elettronica completa di due finecorsa e un condensatore. La connessione viene effettuata tramite un connettore a 6 poli e un pressacavo che garantisce il grado di protezione. Il segnale in ingresso è SPST a 2 PUNTI, ON-OFF con relè integrato. Per il collegamento elettrico vedi l'apposito grafico elettrico a blocchi.

Disponibili SPDT, proporzionale e H-Bridge.

Grado di protezione : da IP54 a IP65.

Temperatura di lavoro : -20° + 70°, ove richiesto utilizzare kit distanziali e/o scaldiglie.

ELECTRONICS

Positioning is ensured by an electronic board equipped with two limit switches and a capacitor.

The connection is made by means of a 6-terminal connector and a cable gland ensuring the IP protection level. The input signal is SPST with two wires, ON-OFF with internal relay. For the electrical connection see the relevant diagram.

Available SPDT, proportional and H-Bridge.

Protection level: from IP54 - IP65

Operating temperature: -20° + 70°, if request, mounting kits and/or heaters shall be used.

Per l'installazione si raccomanda di seguire il libretto di istruzioni.

For installation it is highly recommended to follow the instruction sheet.

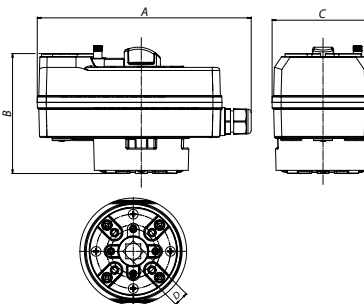
ATTUATORI ELETTRICI ON-OFF E PROPORZIONALI CON FLANGIA DI CONNESSIONE ISO 5211 ELECTRIC ACTUATORS ON-OFF AND PROPORTIONAL WITH CONNECTION FLANGE ISO 5211

Codice articolo <i>Product number</i>	Voltaggio <i>Operating voltage</i>	Potenza Assorbita <i>Absorbed power</i>	Segnale D'ingresso <i>Type of control (control signal)</i>	Coppia Motrice <i>Torque (Nm)</i>	Tempo di Azionamento <i>Run-time (seconds) for 90°</i>	Contatto Ausiliario <i>Additional aux contact</i>	Flangia <i>Flange</i>	Quadro <i>Square-star</i>	Grado di protezione dell'involucro <i>Protection</i>	Temperatura di Esercizio <i>Operating temperature</i>	Connessione Elettrica <i>Electric connection</i>		
S2830P06	230 V	3,5W	2 punti/ 2 position control	13 Nm	60	250V 10A (AC1)	F03	9 mm	IP 54	-20°C / +70°C	Cavo Multifilare <i>Wires Cable</i>		
S2832P06	24 V												
S2860P06	230 V	5W		15 Nm	35		F04	11 mm	IP 65		PG11		
S2860P07													
S2860P10													
S2862P06													
S2862P07	24 V	5W		15 Nm	35		F04	11 mm	IP 65		PG11		
S2862P10													
S2870P40	230 V	11W		2 punti/ 2 position control	40 Nm		35	250V 8A (AC1)	F04- F05-F07		9-11-14 mm	-20°C / +70°C	Cavo Mult. <i>Wires Cable</i>
S2872P40	24 V												
S2940P06	24 V AC/ DC	10W	0...10 V		10 Nm	35	250V 8A (AC1)		F03	9 mm	IP 54		PG11
S2940P40		4...20 mA	40 Nm		F04- F05-F07								
R2640P10	230 V	7,5W	2 punti/ 2 position control			25 Nm	60		250V 10A (AC1)	F04	11 mm		IP 65

Art. S.2870P40 230V
Art. S.2872P40 24V

ATTUATORE ELETTRICO
ELECTRIC ACTUATOR

Attuatore ON-OFF con
connessione ISO•TOP.
ON-OFF actuator with
ISO•TOP connection.



SIZE	
A mm	201,5
B mm	113
C mm	96
D mm	9-11-14
FLANGE	F04-F05-F07

ATTUATORI ELETTRICI ISO 5211 / ELECTRIC ACTUATORS ISO 5211

CODICE S2870P40
VOLTAGGIO 230V 50-60Hz Disponibile 24V Art. S2872P40
POTENZA ASSORBITA 11 Watt
SEGNALE INGRESSO - 2 Punti / SPST / On-Off /
Con relay interno
COPPIA MOTRICE 40Nm max.; 354.02 Lbin max.
ATTACCO PER VALVOLE ISO 5211 F04-F05-F07 CH 9-11-14mm
TEMPO DI AZIONAMENTO 35 Sec/90°
TIPOLOGIA DI MOTORE Bidirezionale
ANGOLO DI ROTAZIONE 90°
GRADO DI PROTEZIONE IP65
PESO 2,17 Kg; 4.78 lb
TEMPERATURA DI ESERCIZIO -20° + 70°; -4F +158F
CONNESSIONE PG13,5 2 Cavi
SEGNALE USCITA 230V 50-60Hz 200VA
CONTATTO AUSILIARIO 250V 10A (AC1)

CODE S2870P40
POWER SUPPLY VOLTAGE 230V 50-60Hz Available 24V S2872P40
ABSORBED POWER W 11W
INPUT SIGNAL - 2 Position Control Signal / SPST / On-Off /
With Internal Relay
OUTPUT TORQUE 40Nm max.; 354.02 Lbin max.
ASSEMBLY ISO 5211 F04-F05-F07 STAR 9-11-14mm
WORKING TIME 35 Sec/90°
MOTOR TYPE Bidirectional
WORKING ANGLE 90°
PROTECTION IP65
WEIGHT 2,17 Kg; 4.78 lb
OPERATING TEMPERATURE -20° + 70°; -4F +158F
CONNECTION PG13,5 2 Cables
OUTPUT SIGNAL 230V 50-60Hz 200VA
ADDITIONAL AUX CONTACT 250V 10A (AC1)

SCHEMA ELETTRICO / WIRING DIAGRAM

ALIMENTAZIONE

BLU neutro 230V 50/60Hz
MARRONE fase 230V 50/60Hz
VERDE fase 230V 50/60Hz per aprire
GRIGIO fase con valvola aperta
ROSA fase con valvola chiusa
G/V terra

POWER LINE

BLUE neutral 230V 50/60Hz
BROWN line 230V 50/60Hz
GREEN line 230V 50/60Hz to open
GREY line with open valve
PINK line with close valve
Y/G ground

CONTATTI AUSILIARI

GRIGIO comune f.c. valvola aperta
VERDE contatto n.o. valvola aperta
MARR. contatto n.c. valvola aperta
BIANCO comune f.c. valvola chiusa
BLU contatto n.o. valvola chiusa
ROSA contatto n.c. valvola chiusa
N neutro
L fase
PE terra
F.C. contatto ausiliario 250VAC 10A (AC1)

AUSILIARI CONTACTS

GREY common l.s. open valve
GREEN n.o. contact open valve
BROWN n.c. contact open valve
WHITE common l.s. close valve
BLUE n.o. contact close valve
PINK n.c. contact close valve
N neutral
L line
PE ground
L.S. auxiliary contact 250VAC 10A (AC1)

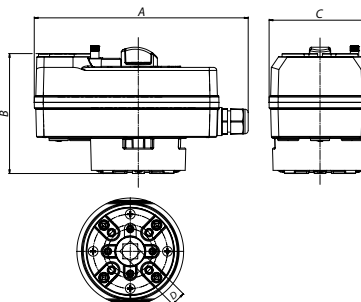


TERMINALE TERMINAL	DIREZIONE DIRECTION	DESCRIZIONE DESCRIPTION	CONNESSIONE CONNECTION
1 Blu 1 Blue	In In	Neutro Neutral	Collegare al neutro della linea di alimentazione Power supply voltage neutral connection
2 Marrone 2 Brown	In In	Fase Line	Collegare la fase della linea di alimentazione Connect to the power supply line
3 Verde 3 Green	In In	Apertura Opening	Collegare la fase per aprire la valvola Connect to the line to open valve
4 Grigio 4 Grey	Out Out	Fase con valvola aperta Line with open valve	Se la valvola e' aperta presenza della fase With open valve, presence of line
5 Rosa 5 Pink	Out Out	Fase con valvola chiusa Line with close valve	Se la valvola e' chiusa presenza della fase With close valve, presence of line
6 Giallo/Verde 6 Yellow/Green	In In	Terra Ground	Collegare alla terra dell'impianto di alimentazione Connection to the power supply system ground

Art. S.2873P40 230V

Art. S.2875P40 24V

ATTUATORE ELETTRICO
ELECTRIC ACTUATOR



SIZE	
A mm	201,5
B mm	113
C mm	96
D mm	9-11-14
FLANGE	F04-F05-F07

ATTUATORI ELETTRICI ISO 5211 / ELECTRIC ACTUATORS ISO 5211

CODICE S2873P40

VOLTAGGIO 230V 50-60Hz Disponibile 24V Art. S2875P40

POTENZA ASSORBITA 11 Watt

SEGNALE INGRESSO - 3 Punti / SPDT / Senza relay interno

COPPIA MOTRICE 40Nm max.; 354.02 Lbin max.

ATTACCO PER VALVOLE ISO 5211 F04-F05-F07 CH 9-11-14mm

TEMPO DI AZIONAMENTO 35 Sec/90°

TIPOLOGIA DI MOTORE Bidirezionale

ANGOLO DI ROTAZIONE 90°

GRADO DI PROTEZIONE IP65

PESO 2,17 Kg; 4.78 lb

TEMPERATURA DI ESERCIZIO -20° + 70°; -4F +158F

CONNESSIONE PG13,5 2 Cavi

SEGNALE USCITA 230V 50-60Hz 200VA

CONTATTO AUSILIARIO 250V 10A (AC1)

CODE S2873P40

POWER SUPPLY VOLTAGE 230V 50-60Hz Available 24V S2875P40

ABSORBED POWER W 11W

INPUT SIGNAL - 3 Position Control Signal / SPDT/Without Internal Relay

OUTPUT TORQUE 40Nm max.; 354.02 Lbin max.

ASSEMBLY ISO 5211 F04-F05-F07 STAR 9-11-14mm

WORKING TIME 35 Sec/90°

MOTOR TYPE Bidirectional

WORKING ANGLE 90°

PROTECTION IP65

WEIGHT 2,17 Kg; 4.78 lb

OPERATING TEMPERATURE -20° + 70°; -4F +158F

CONNECTION PG13,5 2 Cables

OUTPUT SIGNAL 230V 50-60Hz 200VA

ADDITIONAL AUX CONTACT 250V 10A (AC1)

SCHEMA ELETTRICO / WIRING DIAGRAM

ALIMENTAZIONE

BLU	neutro 230V 50/60Hz
VERDE	fase 230V 50/60Hz per aprire
MARRONE	fase 230V 50/60Hz per chiudere
GRIGIO	fase con valvola aperta
ROSA	fase con valvola chiusa
G/V	terra

CONTATTI AUSILIARI

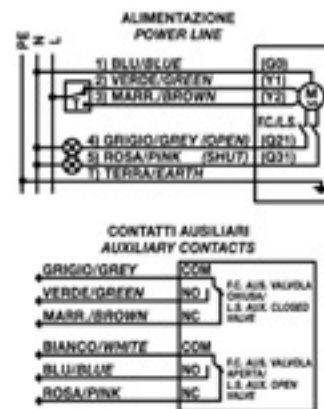
GRIGIO	comune f.c. valvola aperta
VERDE	contatto n.o. valvola aperta
MARR.	contatto n.c. valvola aperta
BIANCO	comune f.c. valvola chiusa
BLU	contatto n.o. valvola chiusa
ROSA	contatto n.c. valvola chiusa
N	neutro
L	fase
PE	terra
F.C.	contatto ausiliario 250VAC 10A (AC1)

POWER LINE

BLUE	neutral 230V 50/60HZ
BROWN	line 230V 50/60HZ
GREEN	line 230V 50/60HZ to open
GREY	line with open valve
PINK	line with close valve
Y/G	ground

AUXILIARY CONTACTS

GREY	common l.s. open valve
GREEN	n.o. contact open valve
BROWN	n.c. contact open valve
WHITE	common l.s. close valve
BLUE	n.o. contact close valve
PINK	n.c. contact close valve
N	neutral
L	line
PE	ground
L.S.	auxiliary contact 250VAC 10A (AC1)



TERMINALE TERMINAL	DIREZIONE DIRECTION	DESCRIZIONE DESCRIPTION	CONNESSIONE CONNECTION
1 Blu 1 Blue	In In	Neutro Neutral	Collegare al neutro della linea di alimentazione Power supply voltage neutral connection
2 Marrone 2 Brown	In In	Chiusura Closing	Collegare la fase per chiudere la valvola Connect to the line to close valve
3 Verde 3 Green	In In	Apertura Opening	Collegare la fase per aprire la valvola Connect to the line to open valve
4 Grigio 4 Grey	Out Out	Fase con valvola aperta Line with open valve	Se la valvola e' aperta presenza della fase With open valve, presence of line
5 Rosa 5 Pink	Out Out	Fase con valvola chiusa Line with close valve	Se la valvola e' chiusa presenza della fase With close valve, presence of line
6 Giallo/Verde 6 Yellow/Green	In In	Terra Ground	Collegare alla terra dell'impianto di alimentazione Connection to the power supply system ground

ATTUATORI ISO•TOP

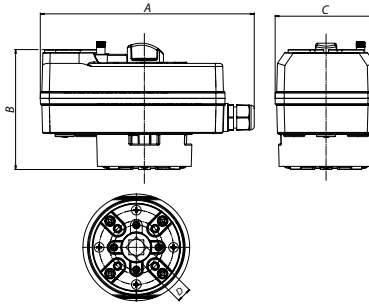
Attuatore ISO•TOP
ISO•TOP Actuator

PROPORZIONALE
PROPORTIONAL

Art. S.2940P40 4-20mA
Art. R.2871P40 0-10V

ATTUATORE ELETTRICO
ELECTRIC ACTUATOR

Attuatore proporzionale
con connessione ISO•TOP.
Proportional actuator with
quick mounting connection
ISO•TOP.



SIZE	
A mm	201,5
B mm	113
C mm	96
D mm	9-11-14
FLANGE	F04-F05-F07

ATTUATORI ELETTRICI ISO 5211 / ELECTRIC ACTUATORS ISO 5211

CODICE S2940P40
VOLTAGGIO 24V AC/DC
POTENZA ASSORBITA 10 Watt
SEGNALE INGRESSO 4-20mA; disponibile 0...10V
COPPIA MOTRICE 40Nm max.; 354.02 Lbin max.
ATTACCO PER VALVOLE ISO 5211 F04-F05-F07 CH 9-11-14mm
TEMPO DI AZIONAMENTO 35 Sec/90°
TIPOLOGIA DI MOTORE Bidirezionale
ANGOLO DI ROTAZIONE 90°
GRADO DI PROTEZIONE IP65
PESO 2,17 Kg; 4.78 lb
TEMPERATURA DI ESERCIZIO -20° + 70°; -4F +158F
CONNESSIONE PG13,5 1 Cavo
SEGNALE USCITA 4-20mA
CONTATTO AUSILIARIO 250V 8A (AC1)

CODE S2940P40
POWER SUPPLY VOLTAGE 24V AC/DC
ABSORBED POWER W 10W
INPUT SIGNAL 4-20mA; available 0...10V
OUTPUT TORQUE 40Nm max.; 354.02 Lbin max.
ASSEMBLY ISO 5211 F04-F05-F07 CH 9-11-14mm
WORKING TIME 35 Sec/90°
MOTOR TYPE Bidirectional
WORKING ANGLE 90°
PROTECTION IP65
WEIGHT 2,17 Kg; 4.78 lb
OPERATING TEMPERATURE -20° + 70°; -4F +158F
CONNECTION PG13,5 1 Cable
OUTPUT SIGNAL 4-20mA
ADDITIONAL AUX CONTACT 250V 8A (AC1)

SCHEMA ELETTRICO / WIRING DIAGRAM

- 1 Alimentazione 0V AC/DC
2 Alimentazione 24V Ac/Dc (10W)
3 Ingresso analogico 4..20mA
4 Uscita analogica 4..20mA
A/D convertitore A/D
M motore
- 1 Neutral (SN) 0V AC/DC
2 Supply (SP) 24V Ac/Dc (10W)
3 Analog input 4..20mA
4 Analog output 4..20mA
A/D A/D converter
M motor

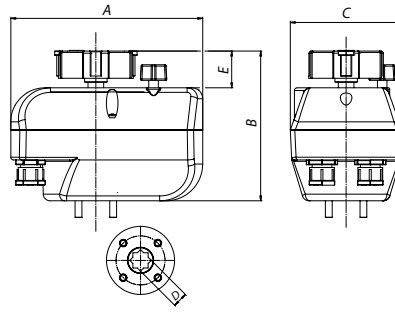


TERMINALE TERMINAL	DIREZIONE DIRECTION	DESCRIZIONE DESCRIPTION	CONNESSIONE CONNECTION
1 1	In In	0V AC/DC 0V AC/DC	Collegare al neutro della linea di alimentazione Power supply voltage neutral connection
2 2	In In	24V AC/DC 24V AC/DC	Collegare alla fase della linea di alimentazione Power supply voltage phase connection
3 3	In In	Ingresso analogico Analog input	Segnale analogico proporzionale alla posizione angolare della sfera Analog input signal proportional to valve position
4 4	Out Out	Uscita analogica Analog output	Retroazione analogica proporzionale alla posizione della sfera Analog feedback proportional to valve position

Art. S.2860P06 230V
Art. S.2862P06 24V

ATTUATORE ELETTRICO
ELECTRIC ACTUATOR

Attuatore elettrico ON-OFF
con connessione ISO•TOP.
Electric actuator ON-OFF
with ISO•TOP connection.



SIZE	
A mm	140
B mm	113
C mm	81
D mm	9-11
E mm	30
FLANGIA	F03

ATTUATORI ELETTRICI ISO 5211 / ELECTRIC ACTUATORS ISO 5211

CODICE S2860P06

VOLTAGGIO 230V 50-60Hz Disponibile 24V Art. S2862P06

POTENZA ASSORBITA 5 Watt

SEGNALE INGRESSO - 2 Punti / SPST / On-Off /

Con relay interno

COPPIA MOTRICE 15Nm max.; 132.76 Lbin max.

ATTACCO PER VALVOLE ISO 5211 F03 CH 9mm

TEMPO DI AZIONAMENTO 35 Sec/90°

TIPOLOGIA DI MOTORE Bidirezionale

ANGOLO DI ROTAZIONE 90°

GRADO DI PROTEZIONE IP65

PESO 1,36 Kg; 3 lb

TEMPERATURA DI ESERCIZIO -20° + 70°; -4F +158F

CONNESSIONE PG11 morsetteria interna

SEGNALE USCITA 230V 50-60Hz 200VA

CONTATTO AUSILIARIO 250V 10A (AC1)

CODE S2860P06

POWER SUPPLY VOLTAGE 230V 50-60Hz Available 24V S2862P06

ABSORBED POWER W 5W

INPUT SIGNAL - 2 Position Control Signal / SPST / On-Off /

With Internal Relay

OUTPUT TORQUE 15Nm max.; 132.76 Lbin max.

ASSEMBLY ISO 5211 F03 STAR 9mm

WORKING TIME 35 Sec/90°

MOTOR TYPE Bidirectional

WORKING ANGLE 90°

PROTECTION IP65

WEIGHT 1,36 Kg; 3 lb

OPERATING TEMPERATURE -20° + 70°; -4F +158F

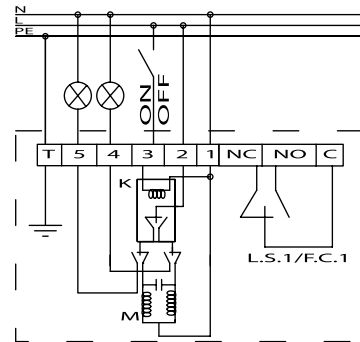
CONNECTION PG11 with internal terminal block

OUTPUT SIGNAL 230V 50-60Hz 200VA

ADDITIONAL AUX CONTACT 250V 10A (AC1)

SCHEMA ELETTRICO / WIRING DIAGRAM

1	neutro 230V 50/60Hz	1	neutral 230V 50/60Hz
2	fase 230V 50/60Hz (5W)	2	line 230V 50/60Hz (5W)
3	fase 230V per aprire	3	line 230V to open
4	fase con valvola aperta	4	line with open valve
5	fase con valvola chiusa	5	line with closed valve
T	terra	T	ground
N	neutro (sn)	N	neutral (sn)
L	fase (sp)	L	line (sp)
K	rele interno	K	internal relay
F.C.1	contatto ausiliario 250VAC 10A (AC1)	F.C.1	aux. contact 250VAC 10A (AC1)
M	motore	M	motor



TERMINALE TERMINAL	DIREZIONE DIRECTION	DESCRIZIONE DESCRIPTION	CONNESSIONE CONNECTION
1 1	In In	Neutro Neutral	Collegare al neutro della linea di alimentazione Power supply voltage neutral connection
2 2	In In	Fase Phase	Collegare alla fase della linea di alimentazione Power supply voltage phase connection
3 3	In In	Apertura / chiusura Opening /closing	Quando la fase è collegata al terminale 3 la valvola apre When power supply voltage phase is connected to terminal 3 the valve opens otherwise the valve closes
4 4	Out Out	Fase con valvola aperta Phase with opened valve	Se la valvola è aperta presenza di fase sul terminale 4 With opened valve, presence of phase on terminal 4
5 5	Out Out	Fase con valvola chiusa Phase with closed valve	Se la valvola è chiusa presenza di fase sul terminale 5 With closed valve, presence of phase on terminal 5
T T	In In	Terra Ground	Collegare alla terra dell'impianto di alimentazione Terminal connection to the ground system

ATTUATORI ISO•TOP

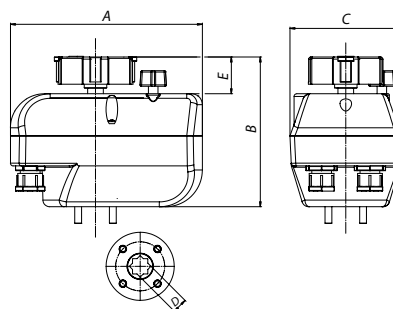
Attuatore ISO•TOP
ISO•TOP Actuator

ON-OFF

Art. S.2860P07 230V
Art. S.2862P07 24V

ATTUATORE ELETTRICO
ELECTRIC ACTUATOR

Attuatore elettrico ON-OFF
con connessione ISO•TOP.
Electric actuator ON-OFF
with ISO•TOP connection.



SIZE	
A mm	140
B mm	113
C mm	81
D mm	11
E mm	30
FLANGIA	F04

ATTUATORI ELETTRICI ISO 5211 / ELECTRIC ACTUATORS ISO 5211

CODICE S2860P07

VOLTAGGIO 230V 50-60Hz Disponibile 24V Art. S2862P07

POTENZA ASSORBITA 5 Watt

SEGNALE INGRESSO - 2 Punti / SPST / On-Off /

Con relay interno

COPPIA MOTRICE 15Nm max.; 132.76 Lbin max.

ATTACCO PER VALVOLE ISO 5211 F04 CH 11mm

TEMPO DI AZIONAMENTO 35 Sec/90°

TIPOLOGIA DI MOTORE Bidirezionale

ANGOLO DI ROTAZIONE 90°

GRADO DI PROTEZIONE IP65

PESO 1,36 Kg; 3 lb

TEMPERATURA DI ESERCIZIO -20° + 70°; -4F +158F

CONNESSIONE PG11 e morsettiera interna

SEGNALE USCITA 230V 50-60Hz 200VA

CONTATTO AUSILIARIO 250V 10A (AC1)

CODE S2860P07

POWER SUPPLY VOLTAGE 230V 50-60Hz Available 24V S2862P07

ABSORBED POWER W 5W

INPUT SIGNAL - 2 Position Control Signal / SPST / On-Off /

With Internal Relay

OUTPUT TORQUE 15Nm max.; 132.76 Lbin max.

ASSEMBLY ISO 5211 F04 STAR 11mm

WORKING TIME 35 Sec/90°

MOTOR TYPE Bidirectional

WORKING ANGLE 90°

PROTECTION IP65

WEIGHT 1,36 Kg; 3 lb

OPERATING TEMPERATURE -20° + 70°; -4F +158F

CONNECTION PG11 with internal terminal block

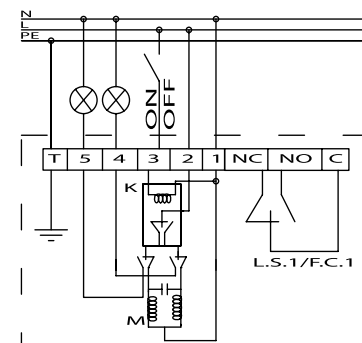
OUTPUT SIGNAL 230V 50-60Hz 200VA

ADDITIONAL AUX CONTACT 250V 10A (AC1)

SCHEMA ELETTRICO / WIRING DIAGRAM

1	neutro 230V 50/60Hz
2	fase 230V 50/60Hz (5W)
3	fase 230V per aprire
4	fase con valvola aperta
5	fase con valvola chiusa
T	terra
N	neutro (sn)
L	fase (sp)
K	rele interno
F.C.1	contatto ausiliario 250VAC 10A (AC1)
M	motore

1	neutral 230V 50/60Hz
2	line 230V 50/60Hz (5W)
3	line 230V to open
4	line with open valve
5	line with closed valve
T	ground
N	neutral (sn)
L	line (sp)
K	internal relay
F.C.1	aux. contact 250VAC 10A (AC1)
M	motor

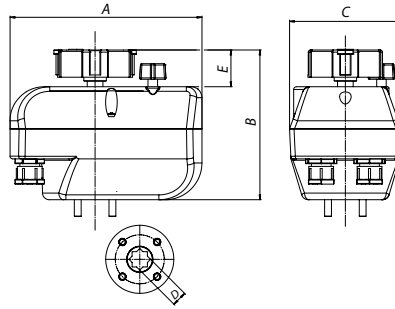


TERMINALE TERMINAL	DIREZIONE DIRECTION	DESCRIZIONE DESCRIPTION	CONNESSIONE CONNECTION
1 1	In In	Neutro Neutral	Collegare al neutro della linea di alimentazione Power supply voltage neutral connection
2 2	In In	Fase Phase	Collegare alla fase della linea di alimentazione Power supply voltage phase connection
3 3	In In	Apertura / chiusura Opening /closing	Quando la fase è collegata al terminale 3 la valvola apre When power supply voltage phase is connected to terminal 3 the valve opens otherwise the valve closes
4 4	Out Out	Fase con valvola aperta Phase with opened valve	Se la valvola è aperta presenza di fase sul terminale 4 With opened valve, presence of phase on terminal 4
5 5	Out Out	Fase con valvola chiusa Phase with closed valve	Se la valvola è chiusa presenza di fase sul terminale 5 With closed valve, presence of phase on terminal 5
T T	In In	Terra Ground	Collegare alla terra dell'impianto di alimentazione Terminal connection to the ground system

Art. S.2860P10 230V
Art. S.2862P10 24V

ATTUATORE ELETTRICO
ELECTRIC ACTUATOR

Attuatore elettrico ON-OFF
con connessione ISO•TOP.
Electric actuator ON-OFF
with ISO•TOP connection.



SIZE	
A mm	140
B mm	113
C mm	81
D mm	11
E mm	30
FLANGIA	F04

ATTUATORI ELETTRICI ISO 5211 / ELECTRIC ACTUATORS ISO 5211

CODICE S2860P10

VOLTAGGIO 230V 50-60Hz Disponibile 24V Art. S2860P10

POTENZA ASSORBITA 5 Watt

SEGNALE INGRESSO - 2 Punti / SPST / On-Off /

Con relay interno

COPPIA MOTRICE 25Nm max.; 221.26 Lbin max.

ATTACCO PER VALVOLE ISO 5211 F04 CH 11mm

TEMPO DI AZIONAMENTO 60 Sec/90°

TIPOLOGIA DI MOTORE Bidirezionale

ANGOLO DI ROTAZIONE 90°

GRADO DI PROTEZIONE IP65

PESO 1,36 Kg; 3 lb

TEMPERATURA DI ESERCIZIO -20° + 70°; -4F +158F

CONNESSIONE PG11 e morsettiera interna

SEGNALE USCITA 230V 50-60Hz 200VA

CONTATTO AUSILIARIO 250V 10A (AC1)

CODE S2860P10

POWER SUPPLY VOLTAGE 230V 50-60Hz Available 24V S2860P10

ABSORBED POWER W 5W

INPUT SIGNAL - 2 Position Control Signal / SPST / On-Off /

With Internal Relay

OUTPUT TORQUE 25Nm max.; 221.26 Lbin max.

ASSEMBLY ISO 5211 F04 STAR 11mm

WORKING TIME 60 Sec/90°

MOTOR TYPE Bidirectional

WORKING ANGLE 90°

PROTECTION IP65

WEIGHT 1,36 Kg; 3 lb

OPERATING TEMPERATURE -20° + 70°; -4F +158F

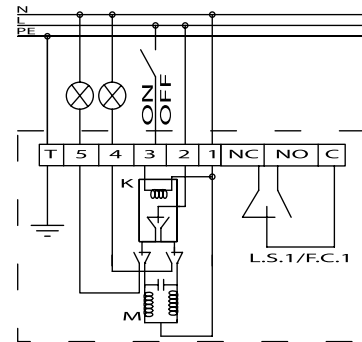
CONNECTION PG11 with internal terminal block

OUTPUT SIGNAL 230V 50-60Hz 200VA

ADDITIONAL AUX CONTACT 250V 10A (AC1)

SCHEMA ELETTRICO / WIRING DIAGRAM

1	neutro 230V 50/60Hz	1	neutral 230V 50/60Hz
2	fase 230V 50/60Hz (5W)	2	line 230V 50/60Hz (5W)
3	fase 230V per aprire	3	line 230V to open
4	fase con valvola aperta	4	line with open valve
5	fase con valvola chiusa	5	line with closed valve
T	terra	T	ground
N	neutro (sn)	N	neutral (sn)
L	fase (sp)	L	line (sp)
K	rele interno	K	internal relay
F.C.1	contatto ausiliario 250VAC 10A (AC1)	F.C.1	aux. contact 250VAC 10A (AC1)
M	motore	M	motor



TERMINALE TERMINAL	DIREZIONE DIRECTION	DESCRIZIONE DESCRIPTION	CONNESSIONE CONNECTION
1 1	In In	Neutro Neutral	Collegare al neutro della linea di alimentazione Power supply voltage neutral connection
2 2	In In	Fase Phase	Collegare alla fase della linea di alimentazione Power supply voltage phase connection
3 3	In In	Apertura / chiusura Opening /closing	Quando la fase è collegata al terminale 3 la valvola apre When power supply voltage phase is connected to terminal 3 the valve opens otherwise the valve closes
4 4	Out Out	Fase con valvola aperta Phase with opened valve	Se la valvola è aperta presenza di fase sul terminale 4 With opened valve, presence of phase on terminal 4
5 5	Out Out	Fase con valvola chiusa Phase with closed valve	Se la valvola è chiusa presenza di fase sul terminale 5 With closed valve, presence of phase on terminal 5
T T	In In	Terra Ground	Collegare alla terra dell'impianto di alimentazione Terminal connection to the ground system

ATTUATORI ISO•TOP

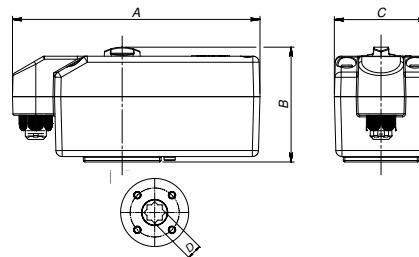
Attuatore ISO•TOP
ISO•TOP Actuator

ON-OFF

Art. S.2924P06 230V Art. S.2925P06 24V

ATTUATORE ELETTRICO
ELECTRIC ACTUATOR

Attuatore elettrico compatto con
connessione quick mounting.
*Compact electric actuator with
quick mounting connection.*



SIZE	
A mm	160
B mm	75
C mm	60
D mm	9
FLANGIA	F03

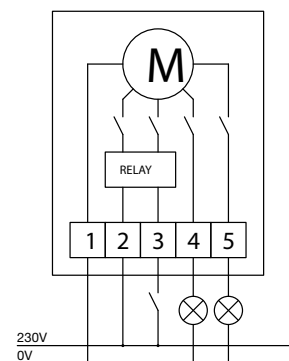
ATTUATORI ELETTRICI ISO 5211 / ELECTRIC ACTUATORS ISO 5211

CODICE S2924P06
VOLTAGGIO 230V 50-60Hz Disponibile 24V Art. S2925P06
POTENZA ASSORBITA 3,5 Watt
SEGNALE INGRESSO - 2 Punti / SPST /
 Con relay interno
COPPIA MOTRICE 6Nm max.; 53 Lbin max.
ATTACCO PER VALVOLE ISO 5211 F03 CH09
TEMPO DI AZIONAMENTO 20 Sec/90°
TIPOLOGIA DI MOTORE Bidirezionale
ANGOLO DI ROTAZIONE 90°
GRADO DI PROTEZIONE IP54
PESO 0,45 Kg; 1,0 lb
TEMPERATURA DI ESERCIZIO -20° + 70°; -4F +158F
CONNESSIONE PG9 con morsetteria interna
SEGNALE USCITA 230V 50-60Hz 200VA
CONTATTO AUSILIARIO non presente

CODE S2924P06
POWER SUPPLY VOLTAGE 230V 50-60Hz Available 24V Art. S2925P06
ABSORBED POWER W 3,5W
INPUT SIGNAL - 2 Way Control / SPST /
 With Internal Relay
OUTPUT TORQUE 6Nm max.; 53 Lbin max.
ASSEMBLY ISO 5211 F03 STAR 9
WORKING TIME 20 Sec/90°
MOTOR TYPE Bidirectional
WORKING ANGLE 90°
PROTECTION IP54
WEIGHT 0,45 Kg; 1,0 lb
OPERATING TEMPERATURE -20° + 70°; -4F +158F
CONNECTION PG9 with internal terminal block
OUTPUT SIGNAL 230V 50-60Hz 200VA
ADDITIONAL AUX CONTACT 250V 10A (AC1)

SCHEMA ELETTRICO / WIRING DIAGRAM

1	neutro alimentazione	1	power line neutral
2	fase alimentazione (230V)	2	power line live (230V)
3	ingresso di comando (230V per aprire)	3	command input (230V to open)
4	fase (230V) in uscita con valvola aperta	4	live out (230V) when valve is open
5	fase (230V) in uscita con valvola chiusa	5	live out (230V) when valve is closed

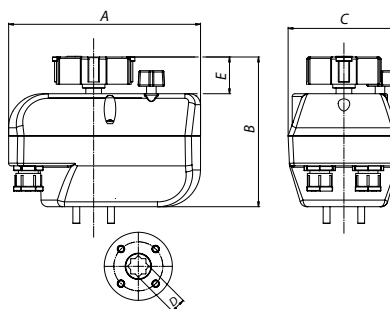


MORSETTIERA TERMINAL BLOCK	DIREZIONE DIRECTION	DESCRIZIONE DESCRIPTION	CONNESSIONE CONNECTION
1 1	Ingresso <i>In</i>	Alimentazione <i>Power supply</i>	Connettere al neutro della linea di alimentazione <i>Connect to power line neutral</i>
2 2	Ingresso <i>In</i>	Alimentazione <i>Power supply</i>	Connettere alla fase della linea di alimentazione <i>Connect to power line live</i>
3 3	Ingresso <i>In</i>	Ingresso di comando <i>Input command</i>	Connettere alla fase per aprire <i>Connect to the live to open</i>
4 4	Uscita <i>Out</i>	Segnale in tensione <i>Voltage signal</i>	Fase in uscita a valvola aperta <i>Live out when valve is open</i>
5 5	Uscita <i>Out</i>	Segnale in tensione <i>Voltage signal</i>	Fase in uscita a valvola chiusa <i>Live out when valve is closed</i>

Art. S.2863P10 230V
Art. S.2865P10 24V

ATTUATORE ELETTRICO
ELECTRIC ACTUATOR

Attuatore elettrico con
connessione ISO•TOP.
Electric actuator with
ISO•TOP connection.



SIZE	
A mm	140
B mm	113
C mm	81
D mm	11
E mm	30
FLANGIA	F04

ATTUATORI ELETTRICI ISO 5211 / ELECTRIC ACTUATORS ISO 5211

CODICE S2863P10

VOLTAGGIO 230V 50-60Hz Disponibile 24V Art. S2865P10

POTENZA ASSORBITA 5 Watt

SEGNALE INGRESSO - 3 Punti / SPDT /

Senza relay interno

COPPIA MOTRICE 25Nm max.; 221.26 Lbin max.

ATTACCO PER VALVOLE ISO 5211 F04 CH 11mm

TEMPO DI AZIONAMENTO 60 Sec/90°

TIPOLOGIA DI MOTORE Bidirezionale

ANGOLO DI ROTAZIONE 90°

GRADO DI PROTEZIONE IP65

PESO 1,36 Kg; 3 lb

TEMPERATURA DI ESERCIZIO -20° + 70°; -4F +158F

CONNESSIONE PG11 e morsettiera interna

SEGNALE USCITA 230V 50-60Hz 200VA

CONTATTO AUSILIARIO 250V 10A (ACT)

CODE S2863P10

POWER SUPPLY VOLTAGE 230V 50-60Hz Available 24V Art. S2865P10

ABSORBED POWER W 5W

INPUT SIGNAL -3 Position Control Signal / SPDT /

Without Internal Relay

OUTPUT TORQUE 25Nm max.; 221.26 Lbin max.

ASSEMBLY ISO 5211 F04 STAR 11mm

WORKING TIME 60 Sec/90°

MOTOR TYPE Bidirectional

WORKING ANGLE 90°

PROTECTION IP65

WEIGHT 1,36 Kg; 3 lb

OPERATING TEMPERATURE -20° + 70°; -4F +158F

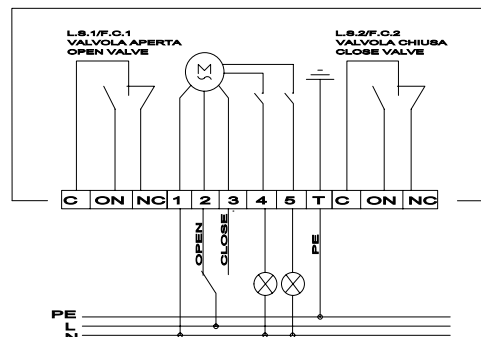
CONNECTION PG11 with internal terminal block

OUTPUT SIGNAL 230V 50-60Hz 200VA

ADDITIONAL AUX CONTACT 250V 10A (ACT)

SCHEMA ELETTRICO / WIRING DIAGRAM

1	neutro 24V 50/60Hz	1	neutral 24V 50/60Hz
2	fase 230V 50/60Hz per aprire	2	line 230V 50/60Hz to open
3	fase 230V 50/60Hz per chiudere	3	line 230V 50/60Hz to close
4	fase con valvola aperta	4	line with open valve
5	fase con valvola chiusa	5	line with closed valve
T	terra	T	ground
N	neutro	N	neutral
L	fase	L	line
PE	terra	PE	ground
F.C.1/2	contatto ausiliario 250VAC 10A (ACT)	L.S.1/2	aux. contact 250VAC 10A (ACT)
M	motore	M	motor

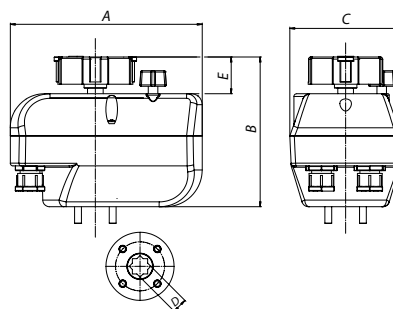


TERMINALE TERMINAL	DIREZIONE DIRECTION	DESCRIZIONE DESCRIPTION	CONNESSIONE CONNECTION
1 1	In In	Neutro Neutral	Collegare al neutro della linea di alimentazione Power supply voltage neutral connection
2 2	In In	Apertura Opening	Collegare la fase per aprire la valvola Connect to the line to open valve
3 3	In In	Chiusura Closing	Collegare la fase per chiudere la valvola Connect to the line to close valve
4 4	Out Out	Fase con valvola aperta Phase with opened valve	Se la valvola è aperta presenza della fase With open valve, presence of line
5 5	Out Out	Fase con valvola chiusa Phase with closed valve	Se la valvola è chiusa presenza della fase With close valve, presence of line
T T	In In	Terra Ground	Collegare alla terra dell'impianto di alimentazione Connection to the power supply system ground

Art. R.2640P10 230V

ATTUATORE ELETTRICO
ELECTRIC ACTUATOR

Attuatore elettrico ON-OFF con connessione ISO•TOP e scaldiglie per applicazioni a basse temperature
Electric actuator with ISO•TOP connection and heaters for low temperature applications.



SIZE	
A mm	140
B mm	113
C mm	81
D mm	11
E mm	30
FLANGIA	F04

ATTUATORI ELETTRICI ISO 5211 / ELECTRIC ACTUATORS ISO 5211

CODICE R2640P10

VOLTAGGIO 230V 50-60Hz

POTENZA ASSORBITA 7,5 Watt

SEGNALE INGRESSO - 2 Punti / SPST / On-Off /

Con relay interno

COPPIA MOTRICE 25Nm max.; 221.26 Lbin max.

ATTACCO PER VALVOLE ISO 5211 F04 CH 11mm

TEMPO DI AZIONAMENTO 60 Sec/90°

TIPOLOGIA DI MOTORE Bidirezionale

ANGOLO DI ROTAZIONE 90°

GRADO DI PROTEZIONE IP65

PESO 1,36 Kg; 3 lb

TEMPERATURA DI ESERCIZIO -20° + 70°; -4F +158F

CONNESSIONE PG11 e morsettiera interna

SEGNALE USCITA 230V 50-60Hz 200VA

CONTATTO AUSILIARIO 250V 10A (AC1)

CODE R2640P10

POWER SUPPLY VOLTAGE 230V 50-60Hz

ABSORBED POWER W 7,5W

INPUT SIGNAL -2 Position Control Signal / SPST /

With Internal Relay

OUTPUT TORQUE 25Nm max.; 221.26 Lbin max.

ASSEMBLY ISO 5211 F04 STAR 11mm

WORKING TIME 60 Sec/90°

MOTOR TYPE Bidirectional

WORKING ANGLE 90°

PROTECTION IP65

WEIGHT 1,36 Kg; 3 lb

OPERATING TEMPERATURE -20° + 70°; -4F +158F

CONNECTION PG11 with internal terminal block

OUTPUT SIGNAL 230V 50-60Hz 200VA

ADDITIONAL AUX CONTACT 250V 10A (AC1)

SCHEMA ELETTRICO / WIRING DIAGRAM

- 1 neutro 230V 50/60Hz
- 2 fase 230V 50/60Hz (5W)
- 3 fase 230V per aprire
- 4 fase con valvola aperta
- 5 fase con valvola chiusa
- T terra

N neutro (sn)

L fase (sp)

K rele interno

F.C.1 contatto ausiliario 250VAC 10A (AC1)

M motore

1 neutral 230V 50/60Hz

2 line 230V 50/60Hz (5W)

3 line 230V to open

4 line with open valve

5 line with closed valve

T ground

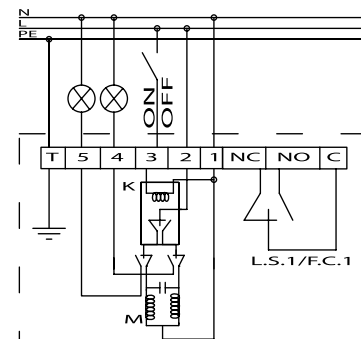
N neutral (sn)

L line (sp)

K internal relay

F.C.1 aux. contact 250VAC 10A (AC1)

M motor

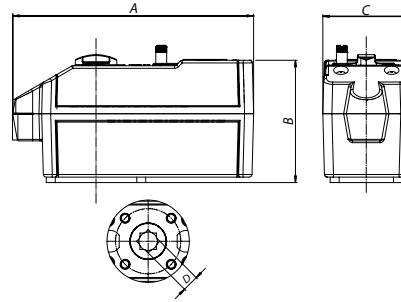


TERMINALE TERMINAL	DIREZIONE DIRECTION	DESCRIZIONE DESCRIPTION	CONNESSIONE CONNECTION
1 1	In In	Neutro Neutral	Collegare al neutro della linea di alimentazione Power supply voltage neutral connection
2 2	In In	Fase Phase	Collegare alla fase della linea di alimentazione Power supply voltage phase connection
3 3	In In	Apertura / Chiusura Opening / Closing	Quando la fase e' collegata al terminale 3 la valvola apre When power supply voltage phase is connected to terminal 3 the valve opens otherwise the valve closes
4 4	Out Out	Fase con valvola aperta Phase with opened valve	Se la valvola e' aperta presenza di fase sul terminale 4 With opened valve, presence of phase on terminal 4
5 5	Out Out	Fase con valvola chiusa Phase with closed valve	Se la valvola e' chiusa presenza di fase sul terminale 5 With closed valve, presence of phase on terminal 5
T T	In In	Terra Ground	Collegare alla terra dell'impianto di alimentazione Terminal connection to the ground system

Art. S.2830P06 230V
Art. S.2832P06 24V

ATTUATORE ELETTRICO
ELECTRIC ACTUATOR

Attuatore elettrico compatto
ON-OFF con connessione ISO•TOP.
Electric actuator compact ON-OFF
with ISO•TOP connection.



SIZE	
A mm	133
B mm	68
C mm	48
D mm	9
FLANGIA	F03

ATTUATORI ELETTRICI ISO 5211 / ELECTRIC ACTUATORS ISO 5211

CODICE S2830P06

VOLTAGGIO 230V 50-60Hz Disponibile 24V Art. S2832P06

POTENZA ASSORBITA 3,5 Watt

SEGNALE INGRESSO - 2 Punti / SPST / On-Off /

Con relay interno

COPPIA MOTRICE 13Nm max.; 115.05 Lbin max.

ATTACCO PER VALVOLE ISO 5211 F03 CH 9mm

TEMPO DI AZIONAMENTO 60 Sec/90°

TIPOLOGIA DI MOTORE Bidirezionale

ANGOLO DI PROTEZIONE 90°

GRADO DI PROTEZIONE IP54; disponibile IP 65

PESO 0,65 Kg; 1,43 lb

TEMPERATURA DI ESERCIZIO -20° + 70°; -4F +158F

CONNESSIONE Cavo Multifilare 6 Fili

SEGNALE USCITA 230V 50-60Hz 200VA

CONTATTO AUSILIARIO 250V 10A (AC1)

CODE S2830P06

POWER SUPPLY VOLTAGE 230V 50-60Hz Available 24V Art. S2832P06

ABSORBED POWER W 3,5W

INPUT SIGNAL - 2 Position Control Signal / SPST / On-Off /

With Internal Relay

OUTPUT TORQUE 13Nm max.; 115.05 Lbin max.

ASSEMBLY ISO 5211 F03 STAR 9mm

WORKING TIME 60 Sec/90°

MOTOR TYPE Bidirectional

WORKING ANGLE 90°

PROTECTION IP54; available IP 65

WEIGHT 0,65 Kg; 1,43 lb

OPERATING TEMPERATURE -20° + 70°; -4F +158F

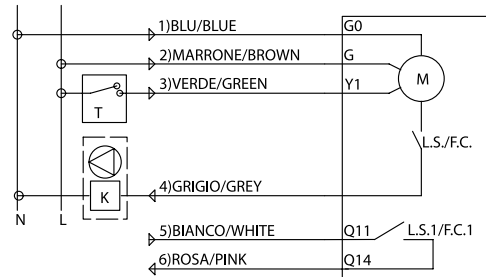
CONNECTION Wires Cable 6 Wires

OUTPUT SIGNAL 230V 50-60Hz 200VA

ADDITIONAL AUX CONTACT 250V 10A (AC1)

SCHEMA ELETTRICO / WIRING DIAGRAM

1 BLU	neutro 230V 50/60Hz	1 BLUE	neutral 230V 50/60HZ
2 MARRONE	fase 230V 50/60Hz (3,5W)	2 BROWN	line 230V 50/60HZ (3,5W)
3 VERDE	fase 230V per aprire	3 GREEN	line 230V to open
4 GRIGIO	fase con valvola aperta	4 GREY	line with open valve
5 BIANCO	comune contatto ausiliario	5 WHITE	common aux. contact
6 ROSA	n.o. contatto ausiliario	6 PINK	n.o. aux. contact
N	neutro (sn)	N	neutral (sn)
L	fase (sp)	L	line (sp)
T	termostato ambiente	T	thermostat (relay)
K	rele pompa ricircolo	K	relay pump
F.C.	finecorsa 230VAC 10A (AC1)	F.C.	limit switch 230VAC 10A (AC1)
F.C.1	contatto ausiliario 250VAC 10A (AC1)	F.C.1	aux. contact 250VAC 10A (AC1)
M	motore	M	motor



TERMINALE TERMINAL	DIREZIONE DIRECTION	DESCRIZIONE DESCRIPTION	CONNESSIONE CONNECTION
1 Blu 1 Blue	In In	Neutro Neutral	Collegare al neutro della linea di alimentazione Power supply voltage neutral connection
2 Marrone 2 Brown	In In	Fase Line	Collegare alla fase della linea di alimentazione Power supply voltage line connection
3 Verde 3 Green	In In	Apertura / chiusura Opening /closing	Collegare il filo verde alla fase della linea di alimentazione per aprire la valvola When power supply voltage line is connected to green wire the valve opens otherwise the valve closes
4 Grigio 4 Grey	Out Out	Uscita in tensione Phase with opened valve	Quando la valvola e' aperta presenza della fase sul filo grigio With opened valve, presence of phase on grey wire
5 Bianco 5 White	Comune Common	Fine corsa ausiliario Limit switch	Comune del contatto ausiliari Aux.contact switch common
6 Rosa 6 Pink	Out Out	Fine corsa ausiliario Limit switch	n.o. del contatto ausiliario Aux.contact switch n.o.

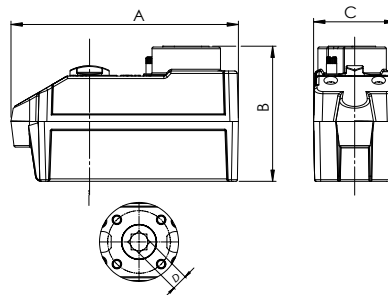
ATTUATORI ISO•TOP Attuatore ISO•TOP ISO•TOP Actuator

ON-OFF

Art. R.2857P06 12 Vdc
Art. R.2858P06 24 Vdc

ATTUATORE ELETTRICO
ELECTRIC ACTUATOR

Attuatore elettrico compatto
ON-OFF con connessione ISO•TOP.
Electric actuator compact ON-OFF
with ISO•TOP connection.



SIZE	
A mm	133
B mm	80
C mm	48
D mm	9
FLANGIA	F03

ATTUATORI ELETTRICI ISO 5211 / ELECTRIC ACTUATORS ISO 5211

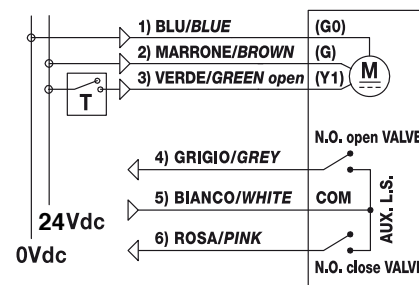
CODICE R2858P06
VOLTAGGIO 24Vdc. Disponibile 12Vdc Art. R2857P06
POTENZA ASSORBITA 12 Watt
SEGNALE INGRESSO - 2 Punti / SPST / On-Off /
Con relay interno.
COPPIA MOTRICE 13Nm max.; 115.05 Lbin max.
ATTACCO PER VALVOLE ISO 5211 F03 CH 9mm
TEMPO DI AZIONAMENTO 5 Sec/90°
TIPOLOGIA DI MOTORE Bidirezionale
ANGOLO DI ROTAZIONE 90°
GRADO DI PROTEZIONE IP54; disponibile IP 65
PESO 0,65 Kg; 1.43 lb
TEMPERATURA DI ESERCIZIO -20° + 70°; -4F +158F
CONNESSIONE Cavo Multifilare 6 Fili
SEGNALE USCITA 230V 50-60Hz 200VA
CONTATTO AUSILIARIO 250V 10A (AC1)

CODE R2858P06
POWER SUPPLY VOLTAGE 24Vdc. Available 12Vdc Art. R2857P06
ABSORBED POWER W 12 Watt
INPUT SIGNAL - 2 Position Control Signal / SPST / On-Off /
With Internal Relay.
OUTPUT TORQUE 13Nm max.; 115.05 Lbin max.
ASSEMBLY ISO 5211 F03 STAR 9mm
WORKING TIME 5 Sec/90°
MOTOR TYPE Bidirectional
WORKING ANGLE 90°
PROTECTION IP54; available IP 65
WEIGHT 0,65 Kg; 1.43 lb
OPERATING TEMPERATURE -20° + 70°; -4F +158F
CONNECTION Wires Cable 6 Wires
OUTPUT SIGNAL 230V 50-60Hz 200VA
ADDITIONAL AUX CONTACT 250V 10A (AC1)

SCHEMA ELETTRICO / WIRING DIAGRAM

1 BLU	0 Vdc	1 BLUE	0 Vdc
2 MARRONE	24 Vdc (12W)	2 BROWN	24 Vdc (12W)
3 VERDE	24 V per aprire 0 V per chiudere	3 GREEN	24 V to open 0 V to close
4 GRIGIO	contatto n.o. valvola aperta	4 GREY	n.o. contact with open valve
5 BIANCO	comune contatto ausiliario	5 WHITE	common aux. contact
6 ROSA	contatto n.o. valvola chiusa	6 PINK	n.o. contact with close valve

T	termostato ambiente	T	thermostat (relay)
K	rele pompa ricircolo	K	pump relay
F.C.	fincorsa 230VAC 10A (AC1)	F.C.	limit switch 230VAC 10A (AC1)
F.C.1	contatto ausiliario 250VAC 10A (AC1)	F.C.1	aux. contact 250VAC 10A (AC1)
M	motore	M	motor

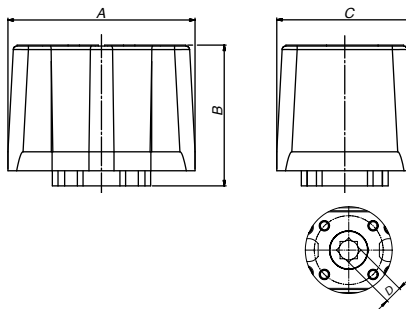


TERMINALE TERMINAL	DIREZIONE DIRECTION	DESCRIZIONE DESCRIPTION	CONNESSIONE CONNECTION
1 Blu 1 Blue	In In	0 Vdc	Collegare al 0V della linea di alimentazione Connect to 0V power supply
2 Marrone 2 Brown	In In	24 Vdc	Collegare ai 24 V della linea di alimentazione Connect to 24V power supply
3 Verde 3 Green	In In	Apertura / chiusura Opening /closing	Collegare il filo verde ai 24 V della linea di alimentazione per aprire la valvola When power supply voltage 24 V is connected to green wire the valve opens otherwise the valve closes
4 Grigio 4 Grey	Out Out	Fine corsa ausiliario Limit switch	Contatto n.o. valvola aperta Open valve n.o. aux contact
5 Bianco 5 White	Comune Common	Fine corsa ausiliario Limit switch	Comune del contatto ausiliario Aux.contact switch common
6 Rosa 6 Pink	Out Out	Fine corsa ausiliario Limit switch	Contatto n.o. valvola chiusa Closed valve n.o. aux contact

Art. S.2940P06

ATTUATORE ELETTRICO
ELECTRIC ACTUATOR

Attuatore proporzionale
con connessione ISO•TOP.
Proportional actuator with
quick mounting connection
ISO•TOP.



SIZE	
A mm	100
B mm	75
C mm	72
D mm	9
FLANGIA	F03

ATTUATORI ELETTRICI ISO 5211 / ELECTRIC ACTUATORS ISO 5211

CODICE S2940P06

VOLTAGGIO 24V AC/DC

POTENZA ASSORBITA 10 Watt

SEGNALE INGRESSO 0...10V

COPPIA MOTRICE 10Nm max.; 88.50 Lbin max.

ATTACCO PER VALVOLE ISO 5211 F03 CH 9mm

TEMPO DI AZIONAMENTO 35 Sec/90°

TIPOLOGIA DI MOTORE Bidirezionale

ANGOLO DI ROTAZIONE 90°

GRADO DI PROTEZIONE IP54

PESO 0,57 Kg; 1,26 lb

TEMPERATURA DI ESERCIZIO -20° + 70°; -4F +158F

CONNESSIONE Cavo Multifilare 7 Fili

SEGNALE USCITA 0...10V

CONTATTO AUSILIARIO 250V 8A (AC1)

CODE S2940P06

POWER SUPPLY VOLTAGE 24V AC/DC

ABSORBED POWER W 10W

INPUT SIGNAL 0...10V

OUTPUT TORQUE 10Nm max.; 88.50 Lbin max.

ASSEMBLY ISO 5211 F03 CH 9mm

WORKING TIME 35 Sec/90°

MOTOR TYPE Bidirectional

WORKING ANGLE 90°

PROTECTION IP54

WEIGHT 0,57 Kg; 1,26 lb

OPERATING TEMPERATURE -20° + 70°; -4F +158F

CONNECTION Wires Cable 7 Wires

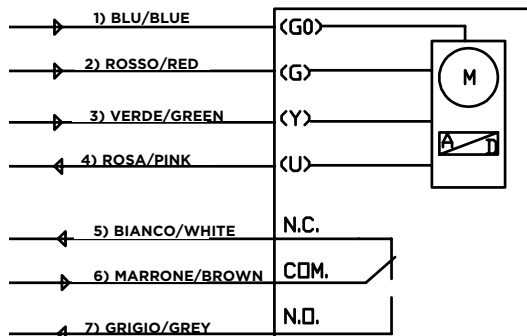
OUTPUT SIGNAL 0...10V

ADDITIONAL AUX CONTACT 250V 8A (AC1)

SCHEMA ELETTRICO / WIRING DIAGRAM

1 BLU neutro (-) 24V AC/DC (10W)
2 ROSSO fase (+) 24V AC/DC (10W)
3 VERDE da 0 a 10V segnale ingresso
4 ROSA da 0 a 10V segnale uscitale
5 BIANCO n.c. contatto ausiliario
6 MARRONE com. Contatto ausiliario
7 GRIGIO n.o. contatto ausiliario

1 BLUE neutral (-) 24V AC/DC (10W)
2 RED phase (+) 24V AC/DC (10W)
3 GREEN 0 to 10V input signal
4 PINK 0 to 10V input signal
5 WHITE n.c. aux contact
6 BROWN com. aux contact
7 GREY n.o. aux contact



TERMINALE TERMINAL	DIREZIONE DIRECTION	DESCRIZIONE DESCRIPTION	CONNESSIONE CONNECTION
1 Blu 1 Blue	In In	0V 0V	Collegare agli 0V della linea di alimentazione Connect to 0V of power supply
2 Rosso 2 Red	In In	24V 24V	Collegare ai 24V della linea di alimentazione (possono essere sia DC che AC) Connect to 24V of power supply (either DC or AC)
3 Verde 3 Green	In In	Ingresso analogico Analog input	Segnale analogico (0..10V) proporzionale alla posizione angolare della sfera Analogic input signal (0...10V) proportional to sphere's angular position
4 Rosa 4 Pink	Uscita Out	Uscita analogica Analog output	Retroazione analogica (0..10V) proporzionale alla posizione angolare della sfera Analogic ouput feedback (0...10V) proportional to sphere's angular position
5 Bianco 5 White	Uscita Out	Contatto ausiliario Auxiliary contact	Terminale N.C. contatto ausiliario configurabile con trimmer Auxiliary contact's N.C. terminal. Auxiliary contact's angular trigger position can be adjusted by a trimmer
6 Marrone 6 Brown	Comune Common	Contatto ausiliario Auxiliary contact	Terminale comune contatto ausiliario Auxiliary contact's COM terminal
7 Grigio 7 Grey	Uscita Out	Contatto ausiliario Auxiliary contact	Terminale N.O. contatto ausiliario configurabile con trimmer Auxiliary contact's N.O. terminal. Auxiliary contact's angular trigger position can be adjusted by a trimmer