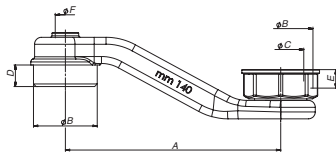


# GIUNTI / FITTINGS



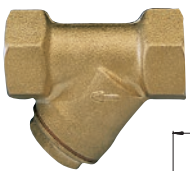
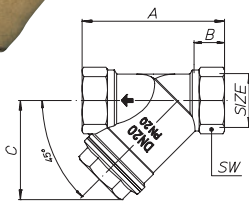
## S1067 OMEGA


**ERC**


CODICE CODE	MISURA SIZE	A	øB	C	D	E	øF	Box Crt
S1067S07	1"¼ x140	140	1"¼	30	14	13	¼	8/32

Adattatore per mensole maschio/femmina da mm 110 a 250 con presa PN 1/4".  
 Guarnizione piana in gomma omologata per gas.  
 Adapter for gas meters with Bar port 1/4". Flat rubber gasket for gas.

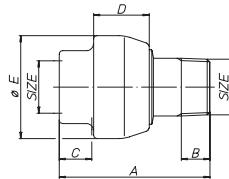
## G0180 FILTRO-Y


**ERC**


CODICE CODE	MISURA SIZE	PN Bar	A	B	C	SW1	Box Crt
G0180S03	3/8" (DN 10)	5	55	10	40	21	20/120
G0180S04	1/2" (DN15)	5	66	15	40	25	20/100
G0180S05	3/4" (DN20)	5	77	16	50	31	20/60
G0180S06	1" (DN 25)	5	87	19	60	38	10/40
G0180S07	1"¼ (DN32)	5	96	20	68	48	10/30
G0180S08	1"½ (DN40)	5	106	21	75	55	5/25
G0180S09	2" (DN50)	5	126	22	90	68	2/14

Raccoglitore di impurità a «Y» femmina/femmina con filtro per gas combustibili, sabbia 200 µm.  
 Y-strainer female/female with stainless steel sieves for fuel gas 200 µm.

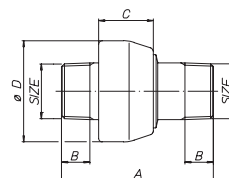
## S0356 DL-JOINT


**ERC**


CODICE CODE	MISURA SIZE	PN Bar	A	B	C	D	øE	Box Crt
S0356P34	1/2" (DN15)	10	100	11,5	15	29	45	15/45
S0356P35	3/4" (DN20)	10	100	12,9	16,3	30	52	10/30
S0356P36	1" (DN 25)	10	120	14,7	19,1	32	60	7/28
S0356P37	1"¼ (DN32)	10	135	17,2	21,4	35	70	4/16
S0356P38	1"½ (DN40)	10	145	17,2	21,4	36	76	3/12
S0356P39	2" (DN50)	10	150	21,7	25,7	38	90	2/8
S0356P40	2" 1/2 (DN65)	10	180	24,3	30,2	46	110	1/1
S0356P41	3" (DN80)	10	200	27,4	33,3	48	130	1/1
S0356P42	4" (DN100)	10						1/1

Giunto dielettrico filettato femmina/maschio. A norma UNI CIG 10824 PN10.  
 Dielectric joint, male/female PN10.

## S0357 DL-JOINT


**ERC**


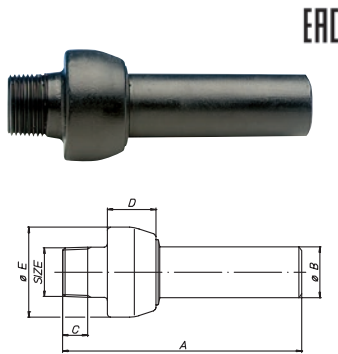
CODICE CODE	MISURA SIZE	PN Bar	A	B	C	øD	Box Crt
S0357P35	3/4" (DN20)	10	125	12,9	30	52	10/40
S0357P36	1" (DN 25)	10	137	14,7	32	60	6/24
S0357P37	1"¼ (DN32)	10	154	17,2	35	70	3/12
S0357P38	1"½ (DN40)	10	168	17,2	36	76	3/12
S0357P39	2" (DN50)	10	170	21,7	38	90	2/18
S0357P40	2" 1/2 (DN65) ♦	10	194	24,3	46	110	1/1
S0357P41	3" (DN80) ♦	10	232	27,4	48	130	1/1

♦ Tempi di consegna da concordare  
 Delivery time to be agreed

Giunto dielettrico filettato maschio/maschio. A norma UNI CIG 10824 PN10.  
 Dielectric joint, male/male PN10.

# GIUNTI | FITTINGS

## S0358 DL-JOINT

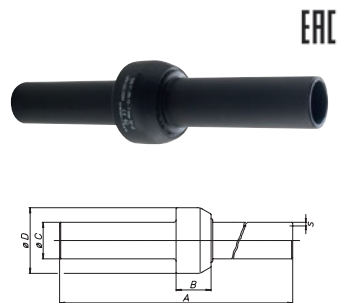


CODICE CODE	MISURA SIZE	PN Bar	A	øB	C	D	øE	Box Crt
S0358P35	¾" (DN20) ◆	10	170	27	12,9	30	52	6/24
S0358P36	1" (DN 25)	10	183	34	14,7	32	60	4/20
S0358P37	1"¼ (DN32)	10	203	43	17,2	35	70	3/12
S0358P38	1"½ (DN40)	10	214	49	17,2	36	76	2/8
S0358P39	2" (DN50)	10	221	61	21,7	38	90	2/4
S0358P40	2" ½ (DN65) ◆	10	255	77	24,3	46	110	1/1
S0358P41	3" (DN80) ◆	10	275	90	27,4	48	130	1/1

◆ Tempi di consegna da concordare  
Delivery time to be agreed

Giunto dielettrico filettato femmina/maschio. A norma UNI CIG 10824 PN10.  
Dielectric joint, male/female PN10.

## S0359 DL-JOINT

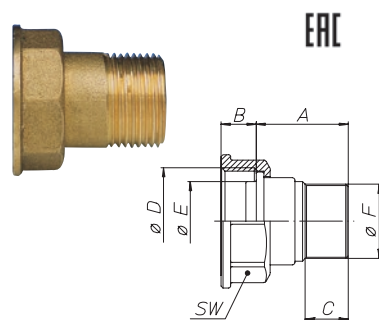


CODICE CODE	MISURA SIZE	PN Bar	S	A	B	C	øD	Box Crt
S0359P06	1" (DN 25) ◆	10	3,38	245	35	33,4	60	4/8
S0359P07	1"¼ (DN32) ◆	10	3,56	270	36	42,2	71	1/2
S0359P08	1"½ (DN40) ◆	10	3,68	280	37	48,3	77	1/10
S0359P09	2" (DN50) ◆	10	3,91	290	38	60,3	90	1/1

◆ Tempi di consegna da concordare  
Delivery time to be agreed

Giunto dielettrico saldare/saldare. A norma UNI CIG 10824 PN 10.  
Dielectric joint, weldable ends PN10.

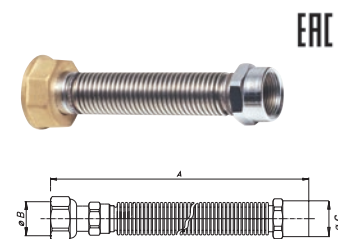
## G0195 CODOLO CON GIRELLO - NUT AND TAIL



CODICE CODE	MISURA SIZE	A	B	C	øD	øE	øF	SW	Box Crt
G0195S26	¾"x1"¼	38,5	12,5	19,5	1"¼	31	¾"	45	12/60
G0195S20	1"x1"¼	36,5	12,5	19,5	1"¼	31	1"	45	12/60
G0195S22	1"½x2"	50,5	12,5	19,5	2"	46,5	1"½	64	8/32
G0195S23	2"x2"½	55,5	14	19,5	2"½	58	2"	79,5	4/20

Raccordo per contatore gas combustibili, sabbato.  
Nut and tail for fuel gas meter.

## G0372 - G0392 G0393 BON FLEX



CODICE CODE	MISURA SIZE	PN Bar	A	øB	øC	Pcs. Box/Crt
G0372X26	¾"x1"¼ - 170 mm	5	170	1"¼	¾"	12/24
G0392X19	¾"x1" - 200 mm	5	200	1"	¾"	25/25
G0393X19	¾"x1" - 400 mm	5	200	1"	¾"	25/25

Tubo flessibile non estensibile per contatore gas in acciaio inox AISI 316.  
Flexible hose non extendable for gas meter in stainless steel AISI 316.

Temperatura: -20°C/+60°C  
Temperature: -20°C/+60°C

