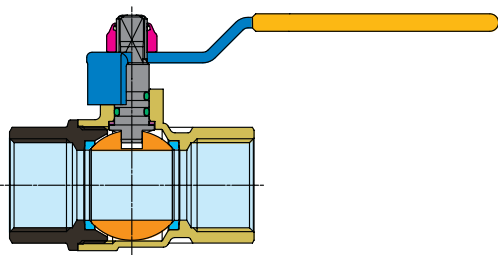


# TOP GAS

VALVOLA A SFERA PER GAS COMBUSTIBILI SERIE PROFESSIONALE  
FULL BORE BALL VALVE FOR FUEL GAS STANDARD SERIES



## SPECIFICA MATERIALI MATERIAL SPECIFICATION



GUARDA IL VIDEO / WATCH THE VIDEO



### PARTICOLARI COMPONENT

- **CORPO**  
BODY
- **MANICOTTO**  
END ADAPTER
- **SFERA**  
BALL
- **SEDI LATERALI**  
BALL GASKETS
- **PERNO**  
STEM
- **ANELLO ANTIFRIZIONE**  
THRUST WASHER
- **O-RINGS**
- **LEVA**  
LEVER HANDLE
- FARFALLA O LEVA**  
LEVER OR T-HANDLE
- **DADO AUTO-BLOCCANTE**  
SELF-LOCKING NUT

### MATERIALI MATERIAL

- CW 617 N UNI EN 12165
- CW 617 N UNI EN 12165
- CW 614 N UNI EN 12164
- PTFE
- CW 614 N UNI EN 12164
- PTFE
- HNBR
- ACCIAIO ZINCATO  
Zinc-Plated Steel
- ALLUMINIO  
Aluminium
- ACCIAIO ZINCATO  
Zinc-Plated Steel

### DESCRIZIONE DESCRIPTION

- STAMPATO DA BARRA, NICHELATO  
Forged, Nickel-Plated
- STAMPATO DA BARRA, NICHELATO  
Forged, Nickel-Plated
- DA BARRA, NICHEL-CROMATA  
Machined, Chrome-Plated
- VERGINE  
Virgin
- DA BARRA  
Machined
- VERGINE  
Virgin
- FLUIDI COMPATIBILI GAS  
Fluids compatible gas
- PLASTIFICATA IN PVC  
Pvc Insulated
- VERNICIATA  
Painted
- ZINCATO  
Zinc-Plated

### FILETTATURE

Estremità filettate UNI EN 10226 (BSPT a richiesta).

### IMPIEGHI

Gas combustibili:  
1° - 2° - 3° famiglia

Le valvole a sfera **TOP GAS** sono anche adatte per l'uso con acqua calda e fredda, aria compressa, oli e idrocarburi in generale.

### PRESSIONE DI ESERCIZIO

Per gas combustibili MOP5.  
Per altri usi da PN 50 (1/2") a PN 40 (2").  
Vedere diagramma pressione/temperatura.

### LIMITI DI TEMPERATURA

Per gas combustibili da -20°C a +60°C.  
Per altri usi da -20°C a +130°C.  
Vedere diagramma pressione/temperatura.

### END CONNECTIONS

Threaded ends to UNI EN 10226 (BSPT on request).

### APPLICATIONS

Fuel gas:  
1st - 2nd -3rd family

The **TOP GAS** ball valves are also suitable for hot and cold water, compressed air, oils and hydrocarbons in general.

### PRESSURE LIMITS

For fuel gas MOP5.  
For other uses from PN 50 (1/2") to PN 40 (size 4").  
See pressure/temperature diagram.

### TEMPERATURE LIMITS

For fuel gas from -20°C to +60°C.  
For other uses from -20°C to +130°C.  
See pressure/temperature diagram.

Diagramma pressione/temperatura (prova eseguita con acqua)  
Pressure/temperature diagram (tested with water)

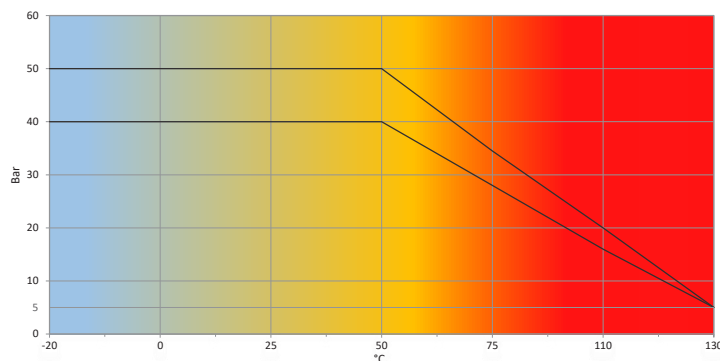
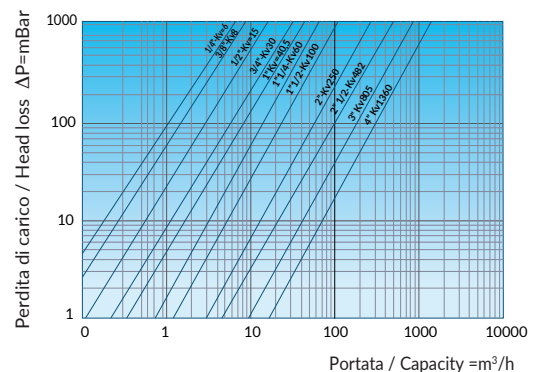


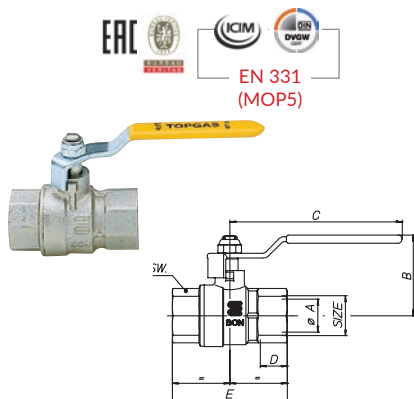
Diagramma perdite di carico (prova eseguita con acqua)  
Loss of head diagram (tested with water)



# TOP GAS

## VALVOLA A SFERA PER GAS COMBUSTIBILI SERIE PROFESSIONALE FULL BORE BALL VALVE FOR FUEL GAS STANDARD SERIES

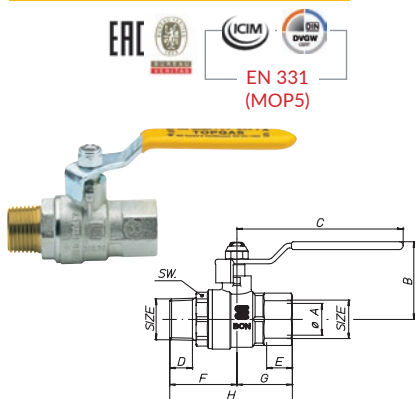
### S1221 TOP GAS



CODICE CODE	MISURA SIZE	PN Bar	øA	B	C	D	E	SW	Box Crt
S1221N34	½" (DN15)	50	15	41	90	15	59,5	25	20/80
S1221N35	¾" (DN20)	50	20	49,5	105	16,3	70	31	12/48
S1221N36	1" (DN 25)	50	25	53,5	105	19,1	83	38	8/32
S1221N37	1¼" (DN32)	50	32	66	120	21,4	98,5	47	4/20
S1221N38	1½" (DN40)	40	40	72	140	21,4	108	54	4/8
S1221N39	2" (DN50)	40	50	86	170	23,4	130	66	2/4

Valvola a sfera femmina/femmina a passaggio totale per gas combustibili con leva in acciaio gialla, nichelata.  
Full bore ball valve with steel lever, female/female, nickel-plated.

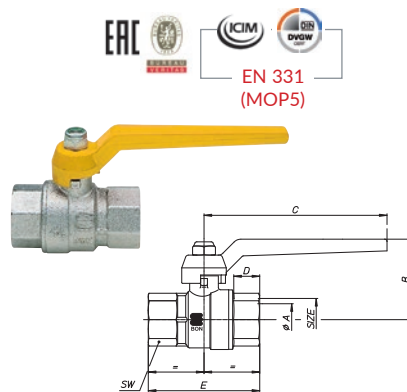
### S1222 TOP GAS



CODICE CODE	MISURA SIZE	PN Bar	øA	B	C	D	E	F	G	H	SW	Box Crt
S1222N34	½" (DN15)	50	15	41	90	13,2	15	37,25	29,75	67	25	20/80
S1222N35	¾" (DN20)	50	20	49,5	105	14,5	16,3	4,5	35	77,5	31	12/48
S1222N36	1" (DN 25)	50	25	53,5	105	16,8	19,1	47,5	41,5	89	38	8/32
S1222N37	1¼" (DN32)	50	32	66	120	19,1	21,4	53,75	49,25	103	47	4/20
S1222N38	1½" (DN40)	40	40	72	140	19,1	21,4	59,5	54	113,5	54	4/8
S1222N39	2" (DN50)	40	50	86	170	23,4	25,7	71,5	65	136,5	66	2/4

Valvola a sfera maschio/femmina a passaggio totale per gas combustibili con leva in acciaio gialla, nichelata.  
Full bore ball valve with steel lever, male/female, nickel-plated.

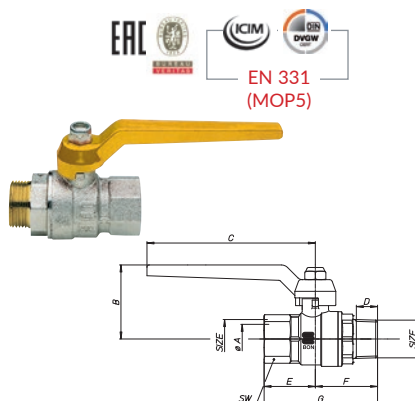
### S1224 TOPGAS



CODICE CODE	MISURA SIZE	PN Bar	øA	B	C	D	E	SW	Box Crt
S1224N34	½" (DN15)	50	15	42	95	15	59,5	25	20/80
S1224N35	¾" (DN20)	50	20	50,5	115	16,3	70	31	12/48
S1224N36	1" (DN 25)	50	25	54,5	115	19,1	83	38	8/32
S1224N37	1¼" (DN32)	50	32	68,5	130	21,4	98,5	47	4/20
S1224N38	1½" (DN40)	40	40	74,5	150	21,4	108	54	4/8
S1224N39	2" (DN50)	40	50	83,5	170	25,7	130	66	2/4

Valvola a sfera femmina/femmina a passaggio totale per gas combustibili con leva in alluminio gialla, nichelata.  
Full bore ball valve with aluminium lever, female/female, nickel-plated.

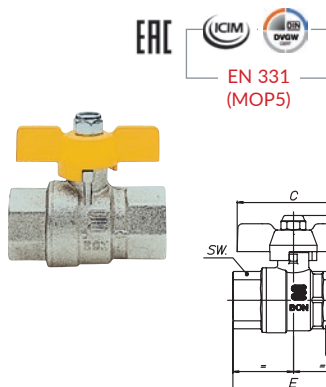
### S1225 TOP•GAS



CODICE CODE	MISURA SIZE	PN Bar	øA	B	C	D	E	F	G	SW	Box Crt
S1225N34	½" (DN15)	50	15	42	95	13,2	37,25	29,75	67	25	20/80
S1225N35	¾" (DN20)	50	20	50,5	115	14,5	35	42,5	77,5	31	12/48
S1225N36	1" (DN 25)	50	25	54,5	115	19,1	47,5	41,5	89	38	8/32
S1225N37	1¼" (DN32)	50	32	68,5	130	21,4	53,75	49,25	103	47	4/20
S1225N38	1½" (DN40)	40	40	74,5	150	21,4	59,5	54	113,5	54	4/8
S1225N39	2" (DN50)	40	50	83,5	170	25,7	71,5	65	136,5	66	2/4

Valvola a sfera maschio/femmina a passaggio totale per gas combustibili con leva in alluminio gialla, nichelata.  
Full bore ball valve with aluminium lever, male/female, nickel-plated.

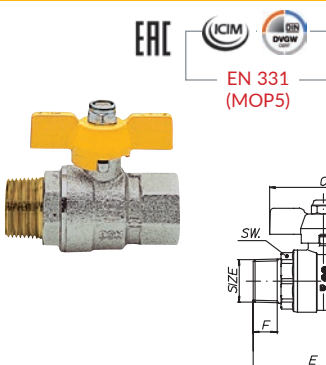
### S1227 TOP•GAS



CODICE CODE	MISURA SIZE	PN Bar	øA	B	C	D	E	SW	Box Crt
S1227N34	½" (DN15)	50	15	39,5	52	15	59,5	25	15/75
S1227N35	¾" (DN20)	50	20	49	65	16,3	70	31	12/48
S1227N36	1" (DN 25)	50	25	53,5	65	19,1	83	38	9/36

Valvola a sfera femmina/femmina a passaggio totale per gas combustibili con farfalla gialla piombabile, nichelata.  
Full bore ball valve with sealable T-handle, female/female, nickel-plated.

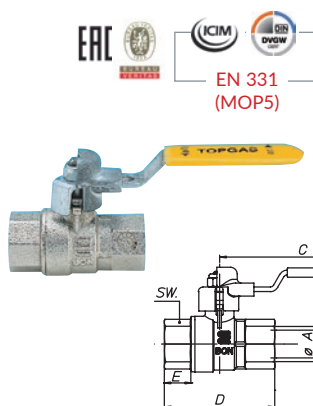
### S1228 TOP•GAS



CODICE CODE	MISURA SIZE	PN Bar	øA	B	C	D	E	F	SW	Box Crt
S1228N34	½" (DN15)	50	15	39,5	52	15	67	13,2	25	15/75
S1228N35	¾" (DN20)	50	20	49	65	16,3	77,5	14,5	31	12/48
S1228N36	1" (DN 25)	50	25	53,5	65	19,1	89	16,8	38	9/36

Valvola a sfera maschio/femmina a passaggio totale per gas combustibili con farfalla gialla piombabile, nichelata.  
Full bore ball valve with sealable T-handle, male/female, nickel-plated.

### S1231 TOP•GAS



CODICE CODE	MISURA SIZE	PN Bar	øA	B	C	D	E	SW	Box Crt
S1231N34	½" (DN15)	50	15	41	90	59,5	15	25	15/75
S1231N35	¾" (DN20)	50	20	49,5	111	70	16,3	31	12/48
S1231N36	1" (DN 25)	50	25	53,5	111	83	19,1	38	8/32
S1231N37	1¼" (DN32)	50	32	66	120	98,5	21,4	47	4/20
S1231N38	1½" (DN40)	40	40	72	140	108	21,4	54	4/8
S1231N39	2" (DN50)	40	50	86	170	130	25,7	66	2/4

Valvola a sfera femmina/femmina a passaggio totale per gas combustibili con leva in acciaio gialla lucchettabile in posizione di chiuso e aperto, nichelata.  
Full bore ball valve for fuel gas, female/female, with steel lever lockable in closed and open position by padlock, nickel-plated.

