

Misuratore compatto di energia termica Contatore per acqua a getto unico per installazione in linea



- Rilevazione flusso inverso
- Ciclo di misurazione della temperatura dinamico: 2/60 s
- Installazione in ingresso o uscita e unità di misura configurabili sul campo
- Unità elettronica rimovibile, lunghezza cavo 50 cm (su richiesta)
- Interfacce di comunicazione:
 - M-Bus wireless
 - M-Bus wireless + 3 ingressi impulsi
 - M-Bus
 - M-Bus + 3 ingressi impulsi
 - 2 uscite impulsi
- Batteria sostituibile, vita utile 10 anni
- Predisposto per alimentazione esterna

Codifica:

Y1561: SOLO CALDO LETTURA DIRETTA

Y1563: SOLO CALDO MBUS

Y1502: SOLO CALDO MBUS+3IN

Y1565: SOLO CALDO RADIO MBUS+3IN

Y1562: CALDO/FREDDO LETTURA

DIRETTA Y1564: CALDO/FREDDO MBUS

Y1505: CALDO/FREDDO MBUS+3IN

Y1566: CALDO/FREDDO RADIO MBUS+3IN

DATI TECNICI

Contatore per acqua

Modalità di misurazione		Sistema di scansione bidirezionale induttivo		
Portata nominale q_p	m ³ /h	0,6	1,5	2,5
Portata di avvio orizzontale	l/h	3,5	7,0	10,0
Portata di avvio verticale	l/h	4,0	7,0	10,0
Portata minima q_i	l/h	24	60	100
Portata massima q_s	m ³ /h	1,2	3,0	5,0
Perdita di carico Δp a q_p	bar	0,155	0,210	0,165
Perdita di carico Δp a q_p	bar	0,660	0,840	0,675
Diametro nominale	mm	DN 15	DN 15	DN 20
Filettatura	pollici	G3/4B	G3/4B	G1B
Lunghezza	mm	110	110	130
Intervallo dinamico orizzontale q_i/q_p (su richiesta)		1:25 (1:50)	1:25 (1:50; 1:100)	1:25 (1:50; 1:100)
Intervallo dinamico verticale q_i/q_p		1:25	1:25	1:25
Classe di precisione (MID)		3	3 (2)	3 (2)
Pressione nominale PN	bar	16		
Range di temperatura calorie	°C	15-90		
Range di temperatura frigorie (q_p 1,5 e q_p 2,5)	°C	5-50		
Punto di installazione		Ingresso o uscita Configurabile fino a quando il valore dell'energia è ≤ 10 kWh		
Posizione di installazione		Misuratori di frigorie: qualsiasi posizione Misuratori di calorie e frigorie con intervalli dinamici opzionali q_i/q_p : orizzontale/verticale		
Grado di protezione		IP65		
Medium		Acqua Su richiesta, senza certificazione*: acqua con glicole propilenico o glicole etilenico in percentuale del 20%, 30%, 40% o 50%. (*Il tipo e la concentrazione di glicole possono essere impostati fino a quando il valore dell'energia è ≤ 10 kWh.)		

Unità elettronica

Differenza di temperatura - calorie	°C	0-150
Range di temperatura frigorie (q_p 1,5 e q_p 2,5)	°C	0-50
Temperatura ambiente	°C	5-55 con 95% umidità relativa
Range differenza di temperatura $\Delta\Theta$ calorie	K	3-100
Range differenza di temperatura $\Delta\Theta$ frigorie	K	-3- -50
Differenza minima di temperatura $\Delta\Theta$ calorie	K	> 0,05
Differenza minima di temperatura $\Delta\Theta$ frigorie	K	< -0,05
Differenza di temperatura $\Delta\Theta_{HC}$ calorie/frigorie	K	> 0,5/< -0,5
Risoluzione temperatura	°C	0,01
Ciclo di misurazione della temperatura dinamico	s	2/60; con alimentatore: 2 s permanente
Display		LCD a 8 cifre più caratteri speciali
Decimali		Fino a 3
Unità		MWh, kW, m ³ , m ³ /h (kWh, GJ, l, l/h, MW, MMBTU, Gcal). L'unità dell'energia può essere impostata fino a quando il valore dell'energia è ≤ 10 kWh.

Interfacce		Interfaccia ottica (protocollo M-Bus) Su richiesta: M-Bus wireless, M-Bus wireless + 3 ingressi impulsi; M-Bus, M-Bus + 3 ingressi impulsi; 2 uscite impulsi
Alimentazione		Batteria al litio da 3 V, sostituibile; tutti i modelli possono essere collegati a un alimentatore da 3 V (alimentazione 230 V/24 V)
Vita utile stimata	Anni	10, v. "Fattori di influenza sulla durata della batteria" (doc. tecnica Maddalena)
Memoria		Memoria non volatile
Date di lettura		Data di lettura annuale selezionabile 15 valori mensili e quindicinali visualizzabili su display o via M-Bus wireless; 24 valori mensili e quindicinali visualizzabili con interfaccia ottica o via M-Bus
2 registri tariffa		Impostabili singolarmente; possono essere aggiunte l'energia o l'ora
Memorizzazione dei valori massimi		Portata e potenza
Grado di protezione		IP65
CE		Sì
Interferenza elettromagnetica		EN 1434

Sonde di temperatura (due fili conduttori)

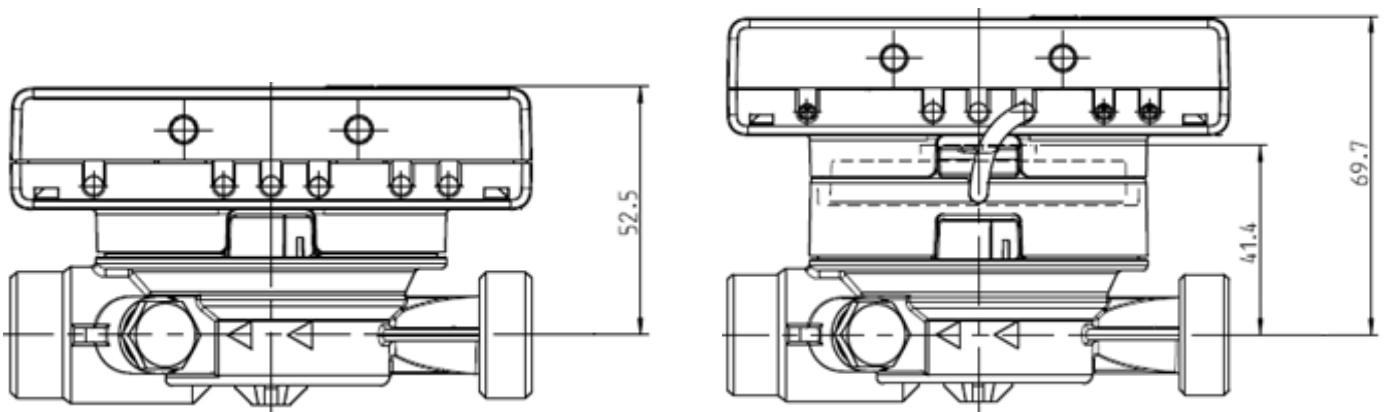
Resistenza di precisione al platino		Pt 1000
Diametro	mm	5; 5,2; 6; AGFW 27,5; 38; sensore ad ago 3,5 x 75
Lunghezza cavo	m	1,5; 3; 6
Installazione		Asimmetrica; simmetrica

Peso

Modello base	q _p	0,6/1,5	2,5
Unità elettronica non separabile	kg	0,755	0,795
Unità elettronica separabile	kg	0,840	0,880

Dimensioni

Modello	q _p	0,6/1,5	2,5
Lunghezza cavo impulsi (solo per la versione separabile)	m	0,50	
Alloggiamento unità elettronica (h x l x p)	mm	75 x 110 x 34,5	
Filettatura		G3/4", DN 15	G1" DN 20



(A destra: versione con unità elettronica separabile)

PERDITA DI CARICO

Perdita di carico [mbar]

