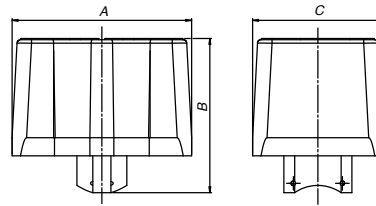


Art. R.2818P00 24V

ATTUATORE ELETTRICO
ELECTRIC ACTUATOR

Attuatore elettrico con
connessione quick mounting.*
Electric actuator with quick
mounting connection.*



SIZE	
A mm	100
B mm	85
C mm	72

ATTUATORI ELETTRICI QM / ELECTRIC ACTUATORS QM

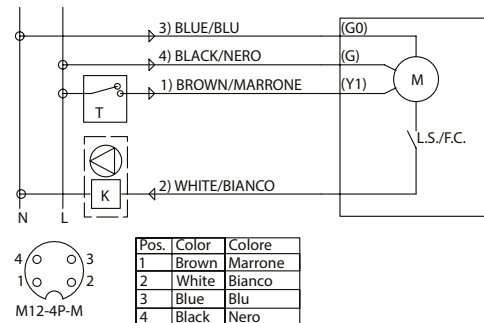
CODICE R2818P00
VOLTAGGIO 24V 50-60Hz
POTENZA ASSORBITA 3,5 Watt
SEGNALE INGRESSO 2 Punti / SPST / On-Off /
 Con relay interno
COPPIA MOTRICE 10Nm max.; 88.50 Lbin max.
ATTACCO PER VALVOLE Quick Mounting (Attacco Rapido)
TEMPO DI AZIONAMENTO 60 Sec/90°
TIPOLOGIA DI MOTORE Bidirezionale
ANGOLO DI ROTAZIONE 90°
GRADO DI PROTEZIONE IP54
PESO 0,65 Kg; 1,43 lb
TEMPERATURA DI ESERCIZIO -20° + 70°; -4F +158F
CONNESSIONE PLUG M12 - 4P
SEGNALE USCITA 24V 50-60Hz 200VA

CODE R2818P00
POWER SUPPLY VOLTAGE 24V 50-60Hz
ABSORBED POWER W 3,5 W
INPUT SIGNAL 2 Position Control Signal / SPST / On-Off /
 With Internal Relay
OUTPUT TORQUE 10Nm max.; 88.50 Lbin max.
ASSEMBLY Quick Mounting
WORKING TIME 60 Sec/90°
MOTOR TYPE Bidirectional
WORKING ANGLE 90°
PROTECTION IP54
WEIGHT 0,65 Kg; 1,43 lb
OPERATING TEMPERATURE -20° + 70°; -4F +158F
CONNECTION PLUG M12 - 4P
OUTPUT SIGNAL 24V 50-60Hz 200VA

SCHEMA ELETTRICO / WIRING DIAGRAM

1 MARRONE fase per aprire / no fase per chiudere	1 BROWN line to open / no line to close
2 BIANCO fase con valvola aperta	2 WHITE line with open valve
3 BLU neutro 24V 50/60Hz	3 BLUE neutral 24V 50/60Hz
4 NERO fase 24V 50/60Hz (3.5W)	4 BLACK line 24V 50/60Hz (3.5W)

N - neutro (sn)	N - neutral (sn)
L - fase (sp)	L - phase (sp)
T - termostato ambiente	T - thermostat (relay)
K - rele pompa ricircolo	K - pump relay
F.C. - fine corsa 24VAC 10A(AC1)	F.C. - limit switch 24VAC 10A(AC1)
M - motore	M - motor



COLORE FILO WIRE COLOR	DIREZIONE DIRECTION	DESCRIZIONE DESCRIPTION	CONNESSIONE CONNECTION
Blu Blue	Entrata In	Neutro (sn) Neutral (sn)	Collegare al neutro della linea di alimentazione Power line voltage neutral connection
Nero Black	Entrata In	Fase (sp) Phase (sp)	Collegare alla fase della linea di alimentazione Power line voltage line connection
Marrone Brown	Entrata In	Aperto (y1) Open (y1)	Collegare il filo marrone alla fase della linea di alimentazione per aprire la valvola When power line voltage is connected to the brown wire the valve opens
Bianco White	Uscita Out	Uscita rele pompa Pump relay output	Presenza della fase a valvola aperta When open, presence of line

* Disponibile versione 230V con calza metallica (cod. R2827P00) - Available 230V version with metal jacket (cod. R2827P00).