

# ATTUATORI ISO•TOP

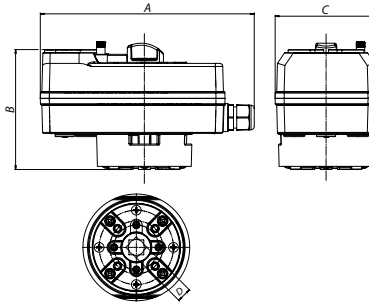
Attuatore ISO•TOP  
ISO•TOP Actuator

**PROPORZIONALE**  
**PROPORTIONAL**

**Art. S.2940P40 4-20mA**  
**Art. R.2871P40 0-10V**

ATTUATORE ELETTRICO  
ELECTRIC ACTUATOR

Attuatore proporzionale  
con connessione ISO•TOP.  
Proportional actuator with  
quick mounting connection  
ISO•TOP.



SIZE	
A mm	201,5
B mm	113
C mm	96
D mm	9-11-14
FLANGE	F04-F05-F07

## ATTUATORI ELETTRICI ISO 5211 / ELECTRIC ACTUATORS ISO 5211

**CODICE** S2940P40  
**VOLTAGGIO** 24V AC/DC  
**POTENZA ASSORBITA** 10 Watt  
**SEGNALE INGRESSO** 4-20mA; disponibile 0...10V  
**COPPIA MOTRICE** 40Nm max.; 354.02 Lbin max.  
**ATTACCO PER VALVOLE** ISO 5211 F04-F05-F07 CH 9-11-14mm  
**TEMPO DI AZIONAMENTO** 35 Sec/90°  
**TIPOLOGIA DI MOTORE** Bidirezionale  
**ANGOLO DI ROTAZIONE** 90°  
**GRADO DI PROTEZIONE** IP65  
**PESO** 2,17 Kg; 4.78 lb  
**TEMPERATURA DI ESERCIZIO** -20° + 70°; -4F +158F  
**CONNESSIONE** PG13,5 1 Cavo  
**SEGNALE USCITA** 4-20mA  
**CONTATTO AUSILIARIO** 250V 8A (AC1)

**CODE** S2940P40  
**POWER SUPPLY VOLTAGE** 24V AC/DC  
**ABSORBED POWER W** 10W  
**INPUT SIGNAL** 4-20mA; available 0...10V  
**OUTPUT TORQUE** 40Nm max.; 354.02 Lbin max.  
**ASSEMBLY** ISO 5211 F04-F05-F07 CH 9-11-14mm  
**WORKING TIME** 35 Sec/90°  
**MOTOR TYPE** Bidirectional  
**WORKING ANGLE** 90°  
**PROTECTION** IP65  
**WEIGHT** 2,17 Kg; 4.78 lb  
**OPERATING TEMPERATURE** -20° + 70°; -4F +158F  
**CONNECTION** PG13,5 1 Cable  
**OUTPUT SIGNAL** 4-20mA  
**ADDITIONAL AUX CONTACT** 250V 8A (AC1)

## SCHEMA ELETTRICO / WIRING DIAGRAM

- 1 Alimentazione 0V AC/DC  
2 Alimentazione 24V Ac/Dc (10W)  
3 Ingresso analogico 4..20mA  
4 Uscita analogica 4..20mA  
A/D convertitore A/D  
M motore
- 1 Neutral (SN) 0V AC/DC  
2 Supply (SP) 24V Ac/Dc (10W)  
3 Analog input 4..20mA  
4 Analog output 4..20mA  
A/D A/D converter  
M motor



TERMINALE TERMINAL	DIREZIONE DIRECTION	DESCRIZIONE DESCRIPTION	CONNESSIONE CONNECTION
1 1	In In	0V AC/DC 0V AC/DC	Collegare al neutro della linea di alimentazione Power supply voltage neutral connection
2 2	In In	24V AC/DC 24V AC/DC	Collegare alla fase della linea di alimentazione Power supply voltage phase connection
3 3	In In	Ingresso analogico Analog input	Segnale analogico proporzionale alla posizione angolare della sfera Analog input signal proportional to valve position
4 4	Out Out	Uscita analogica Analog output	Retroazione analogica proporzionale alla posizione della sfera Analog feedback proportional to valve position