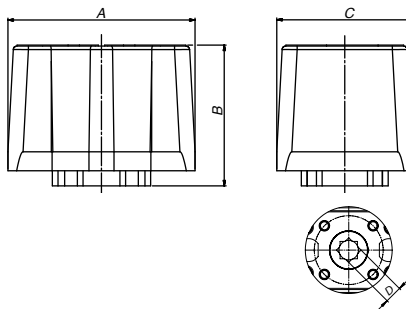


Art. S.2940P06

ATTUATORE ELETTRICO
ELECTRIC ACTUATOR

Attuatore proporzionale
con connessione ISO•TOP.
Proportional actuator with
quick mounting connection
ISO•TOP.



SIZE	
A mm	100
B mm	75
C mm	72
D mm	9
FLANGIA	F03

ATTUATORI ELETTRICI ISO 5211 / ELECTRIC ACTUATORS ISO 5211

CODICE S2940P06

VOLTAGGIO 24V AC/DC

POTENZA ASSORBITA 10 Watt

SEGNALE INGRESSO 0...10V

COPPIA MOTRICE 10Nm max.; 88.50 Lbin max.

ATTACCO PER VALVOLE ISO 5211 F03 CH 9mm

TEMPO DI AZIONAMENTO 35 Sec/90°

TIPOLOGIA DI MOTORE Bidirezionale

ANGOLO DI ROTAZIONE 90°

GRADO DI PROTEZIONE IP54

PESO 0,57 Kg; 1,26 lb

TEMPERATURA DI ESERCIZIO -20° + 70°; -4F +158F

CONNESSIONE Cavo Multifilare 7 Fili

SEGNALE USCITA 0...10V

CONTATTO AUSILIARIO 250V 8A (AC1)

CODE S2940P06

POWER SUPPLY VOLTAGE 24V AC/DC

ABSORBED POWER W 10W

INPUT SIGNAL 0...10V

OUTPUT TORQUE 10Nm max.; 88.50 Lbin max.

ASSEMBLY ISO 5211 F03 CH 9mm

WORKING TIME 35 Sec/90°

MOTOR TYPE Bidirectional

WORKING ANGLE 90°

PROTECTION IP54

WEIGHT 0,57 Kg; 1,26 lb

OPERATING TEMPERATURE -20° + 70°; -4F +158F

CONNECTION Wires Cable 7 Wires

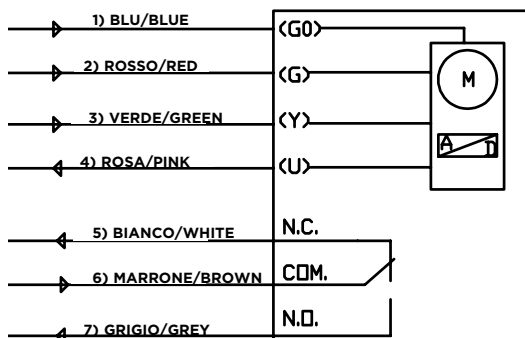
OUTPUT SIGNAL 0...10V

ADDITIONAL AUX CONTACT 250V 8A (AC1)

SCHEMA ELETTRICO / WIRING DIAGRAM

1 BLU neutro (-) 24V AC/DC (10W)
2 ROSSO fase (+) 24V AC/DC (10W)
3 VERDE da 0 a 10V segnale ingresso
4 ROSA da 0 a 10V segnale uscitale
5 BIANCO n.c. contatto ausiliario
6 MARRONE com. Contatto ausiliario
7 GRIGIO n.o. contatto ausiliario

1 BLUE neutral (-) 24V AC/DC (10W)
2 RED phase (+) 24V AC/DC (10W)
3 GREEN 0 to 10V input signal
4 PINK 0 to 10V input signal
5 WHITE n.c. aux contact
6 BROWN com. aux contact
7 GREY n.o. aux contact



TERMINALE TERMINAL	DIREZIONE DIRECTION	DESCRIZIONE DESCRIPTION	CONNESSIONE CONNECTION
1 Blu 1 Blue	In In	0V 0V	Collegare agli 0V della linea di alimentazione Connect to 0V of power supply
2 Rosso 2 Red	In In	24V 24V	Collegare ai 24V della linea di alimentazione (possono essere sia DC che AC) Connect to 24V of power supply (either DC or AC)
3 Verde 3 Green	In In	Ingresso analogico Analog input	Segnale analogico (0...10V) proporzionale alla posizione angolare della sfera Analogic input signal (0...10V) proportional to sphere's angular position
4 Rosa 4 Pink	Uscita Out	Uscita analogica Analog output	Retroazione analogica (0...10V) proporzionale alla posizione angolare della sfera Analogic output feedback (0...10V) proportional to sphere's angular position
5 Bianco 5 White	Uscita Out	Contatto ausiliario Auxiliary contact	Terminale N.C. contatto ausiliario configurabile con trimmer Auxiliary contact's N.C. terminal. Auxiliary contact's angular trigger position can be adjusted by a trimmer
6 Marrone 6 Brown	Comune Common	Contatto ausiliario Auxiliary contact	Terminale comune contatto ausiliario Auxiliary contact's COM terminal
7 Grigio 7 Grey	Uscita Out	Contatto ausiliario Auxiliary contact	Terminale N.O. contatto ausiliario configurabile con trimmer Auxiliary contact's N.O. terminal. Auxiliary contact's angular trigger position can be adjusted by a trimmer