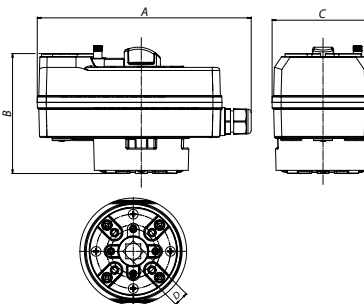


**Art. S.2870P40 230V**  
**Art. S.2872P40 24V**

ATTUATORE ELETTRICO  
ELECTRIC ACTUATOR

Attuatore ON-OFF con  
connessione ISO•TOP.  
ON-OFF actuator with  
ISO•TOP connection.



SIZE	
A mm	201,5
B mm	113
C mm	96
D mm	9-11-14
FLANGE	F04-F05-F07

## ATTUATORI ELETTRICI ISO 5211 / ELECTRIC ACTUATORS ISO 5211

**CODICE** S2870P40  
**VOLTAGGIO** 230V 50-60Hz Disponibile 24V Art. S2872P40  
**POTENZA ASSORBITA** 11 Watt  
**SEGNALE INGRESSO** - 2 Punti / SPST / On-Off /  
Con relay interno  
**COPPIA MOTRICE** 40Nm max.; 354.02 Lbin max.  
**ATTACCO PER VALVOLE** ISO 5211 F04-F05-F07 CH 9-11-14mm  
**TEMPO DI AZIONAMENTO** 35 Sec/90°  
**TIPOLOGIA DI MOTORE** Bidirezionale  
**ANGOLO DI ROTAZIONE** 90°  
**GRADO DI PROTEZIONE** IP65  
**PESO** 2,17 Kg; 4.78 lb  
**TEMPERATURA DI ESERCIZIO** -20° + 70°; -4F +158F  
**CONNESSIONE** PG13,5 2 Cavi  
**SEGNALE USCITA** 230V 50-60Hz 200VA  
**CONTATTO AUSILIARIO** 250V 10A (AC1)

**CODE** S2870P40  
**POWER SUPPLY VOLTAGE** 230V 50-60Hz Available 24V S2872P40  
**ABSORBED POWER W** 11W  
**INPUT SIGNAL** - 2 Position Control Signal / SPST / On-Off /  
With Internal Relay  
**OUTPUT TORQUE** 40Nm max.; 354.02 Lbin max.  
**ASSEMBLY** ISO 5211 F04-F05-F07 STAR 9-11-14mm  
**WORKING TIME** 35 Sec/90°  
**MOTOR TYPE** Bidirectional  
**WORKING ANGLE** 90°  
**PROTECTION** IP65  
**WEIGHT** 2,17 Kg; 4.78 lb  
**OPERATING TEMPERATURE** -20° + 70°; -4F +158F  
**CONNECTION** PG13,5 2 Cables  
**OUTPUT SIGNAL** 230V 50-60Hz 200VA  
**ADDITIONAL AUX CONTACT** 250V 10A (AC1)

## SCHEMA ELETTRICO / WIRING DIAGRAM

### ALIMENTAZIONE

BLU neutro 230V 50/60Hz  
MARRONE fase 230V 50/60Hz  
VERDE fase 230V 50/60Hz per aprire  
GRIGIO fase con valvola aperta  
ROSA fase con valvola chiusa  
G/V terra

### POWER LINE

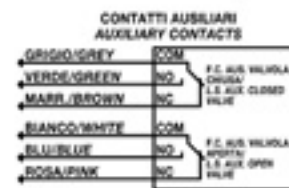
BLUE neutral 230V 50/60Hz  
BROWN line 230V 50/60Hz  
GREEN line 230V 50/60Hz to open  
GREY line with open valve  
PINK line with close valve  
Y/G ground

### CONTATTI AUSILIARI

GRIGIO comune f.c. valvola aperta  
VERDE contatto n.o. valvola aperta  
MARR. contatto n.c. valvola aperta  
BIANCO comune f.c. valvola chiusa  
BLU contatto n.o. valvola chiusa  
ROSA contatto n.c. valvola chiusa  
N neutro  
L fase  
PE terra  
F.C. contatto ausiliario 250VAC 10A (AC1)

### AUXILIARI CONTACTS

GREY common l.s. open valve  
GREEN n.o. contact open valve  
BROWN n.c. contact open valve  
WHITE common l.s. close valve  
BLUE n.o. contact close valve  
PINK n.c. contact close valve  
N neutral  
L line  
PE ground  
L.S. auxiliary contact 250VAC 10A (AC1)



TERMINALE TERMINAL	DIREZIONE DIRECTION	DESCRIZIONE DESCRIPTION	CONNESSIONE CONNECTION
1 Blu 1 Blue	In In	Neutro Neutral	Collegare al neutro della linea di alimentazione Power supply voltage neutral connection
2 Marrone 2 Brown	In In	Fase Line	Collegare la fase della linea di alimentazione Connect to the power supply line
3 Verde 3 Green	In In	Apertura Opening	Collegare la fase per aprire la valvola Connect to the line to open valve
4 Grigio 4 Grey	Out Out	Fase con valvola aperta Line with open valve	Se la valvola e' aperta presenza della fase With open valve, presence of line
5 Rosa 5 Pink	Out Out	Fase con valvola chiusa Line with close valve	Se la valvola e' chiusa presenza della fase With close valve, presence of line
6 Giallo/Verde 6 Yellow/Green	In In	Terra Ground	Collegare alla terra dell'impianto di alimentazione Connection to the power supply system ground