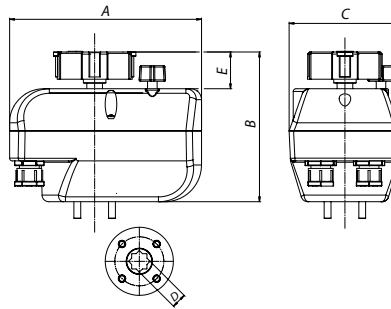


Art. S.2863P10 230V
Art. S.2865P10 24V

ATTUATORE ELETTRICO
ELECTRIC ACTUATOR

Attuatore elettrico con
connessione ISO•TOP.
Electric actuator with
ISO•TOP connection.



SIZE	
A mm	140
B mm	113
C mm	81
D mm	11
E mm	30
FLANGIA	F04

ATTUATORI ELETTRICI ISO 5211 / ELECTRIC ACTUATORS ISO 5211

CODICE S2863P10

VOLTAGGIO 230V 50-60Hz Disponibile 24V Art. S2865P10

POTENZA ASSORBITA 5 Watt

SEGNALE INGRESSO - 3 Punti / SPDT /

Senza relay interno

COPPIA MOTRICE 25Nm max.; 221.26 Lbin max.

ATTACCO PER VALVOLE ISO 5211 F04 CH 11mm

TEMPO DI AZIONAMENTO 60 Sec/90°

TIPOLOGIA DI MOTORE Bidirezionale

ANGOLO DI ROTAZIONE 90°

GRADO DI PROTEZIONE IP65

PESO 1,36 Kg; 3 lb

TEMPERATURA DI ESERCIZIO -20° + 70°; -4F +158F

CONNESSIONE PG11 e morsettiera interna

SEGNALE USCITA 230V 50-60Hz 200VA

CONTATTO AUSILIARIO 250V 10A (ACT)

CODE S2863P10

POWER SUPPLY VOLTAGE 230V 50-60Hz Available 24V Art. S2865P10

ABSORBED POWER W 5W

INPUT SIGNAL -3 Position Control Signal / SPDT /

Without Internal Relay

OUTPUT TORQUE 25Nm max.; 221.26 Lbin max.

ASSEMBLY ISO 5211 F04 STAR 11mm

WORKING TIME 60 Sec/90°

MOTOR TYPE Bidirectional

WORKING ANGLE 90°

PROTECTION IP65

WEIGHT 1,36 Kg; 3 lb

OPERATING TEMPERATURE -20° + 70°; -4F +158F

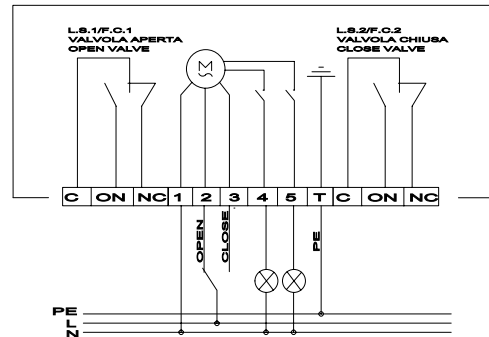
CONNECTION PG11 with internal terminal block

OUTPUT SIGNAL 230V 50-60Hz 200VA

ADDITIONAL AUX CONTACT 250V 10A (ACT)

SCHEMA ELETTRICO / WIRING DIAGRAM

1	neutro 24V 50/60Hz	1	neutral 24V 50/60Hz
2	fase 230V 50/60Hz per aprire	2	line 230V 50/60Hz to open
3	fase 230V 50/60Hz per chiudere	3	line 230V 50/60Hz to close
4	fase con valvola aperta	4	line with open valve
5	fase con valvola chiusa	5	line with closed valve
T	terra	T	ground
N	neutro	N	neutral
L	fase	L	line
PE	terra	PE	ground
F.C.1/2	contatto ausiliario 250VAC 10A (ACT)	L.S.1/2	aux. contact 250VAC 10A (ACT)
M	motore	M	motor



TERMINALE TERMINAL	DIREZIONE DIRECTION	DESCRIZIONE DESCRIPTION	CONNESSIONE CONNECTION
1 1	In In	Neutro Neutral	Collegare al neutro della linea di alimentazione Power supply voltage neutral connection
2 2	In In	Apertura Opening	Collegare la fase per aprire la valvola Connect to the line to open valve
3 3	In In	Chiusura Closing	Collegare la fase per chiudere la valvola Connect to the line to close valve
4 4	Out Out	Fase con valvola aperta Phase with opened valve	Se la valvola è aperta presenza della fase With open valve, presence of line
5 5	Out Out	Fase con valvola chiusa Phase with closed valve	Se la valvola è chiusa presenza della fase With close valve, presence of line
T T	In In	Terra Ground	Collegare alla terra dell'impianto di alimentazione Connection to the power supply system ground