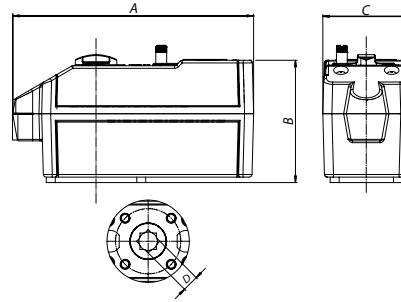


Art. S.2830P06 230V
Art. S.2832P06 24V

ATTUATORE ELETTRICO
ELECTRIC ACTUATOR

Attuatore elettrico compatto
ON-OFF con connessione ISO•TOP.
Electric actuator compact ON-OFF
with ISO•TOP connection.



SIZE	
A mm	133
B mm	68
C mm	48
D mm	9
FLANGIA	F03

ATTUATORI ELETTRICI ISO 5211 / ELECTRIC ACTUATORS ISO 5211

CODICE S2830P06

VOLTAGGIO 230V 50-60Hz Disponibile 24V Art. S2832P06

POTENZA ASSORBITA 3,5 Watt

SEGNALE INGRESSO - 2 Punti / SPST / On-Off /

Con relay interno

COPPIA MOTRICE 13Nm max.; 115.05 Lbin max.

ATTACCO PER VALVOLE ISO 5211 F03 CH 9mm

TEMPO DI AZIONAMENTO 60 Sec/90°

TIPOLOGIA DI MOTORE Bidirezionale

ANGOLO DI PROTEZIONE 90°

GRADO DI PROTEZIONE IP54; disponibile IP 65

PESO 0,65 Kg; 1.43 lb

TEMPERATURA DI ESERCIZIO -20° + 70°; -4F +158F

CONNESSIONE Cavo Multifilare 6 Fili

SEGNALE USCITA 230V 50-60Hz 200VA

CONTATTO AUSILIARIO 250V 10A (AC1)

CODE S2830P06

POWER SUPPLY VOLTAGE 230V 50-60Hz Available 24V Art. S2832P06

ABSORBED POWER W 3,5W

INPUT SIGNAL - 2 Position Control Signal / SPST / On-Off /

With Internal Relay

OUTPUT TORQUE 13Nm max.; 115.05 Lbin max.

ASSEMBLY ISO 5211 F03 STAR 9mm

WORKING TIME 60 Sec/90°

MOTOR TYPE Bidirectional

WORKING ANGLE 90°

PROTECTION IP54; available IP 65

WEIGHT 0,65 Kg; 1.43 lb

OPERATING TEMPERATURE -20° + 70°; -4F +158F

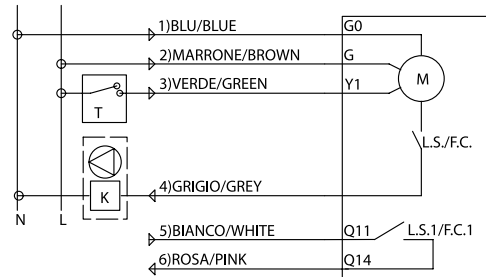
CONNECTION Wires Cable 6 Wires

OUTPUT SIGNAL 230V 50-60Hz 200VA

ADDITIONAL AUX CONTACT 250V 10A (AC1)

SCHEMA ELETTRICO / WIRING DIAGRAM

1 BLU	neutro 230V 50/60Hz	1 BLUE	neutral 230V 50/60HZ
2 MARRONE	fase 230V 50/60Hz (3,5W)	2 BROWN	line 230V 50/60HZ (3,5W)
3 VERDE	fase 230V per aprire	3 GREEN	line 230V to open
4 GRIGIO	fase con valvola aperta	4 GREY	line with open valve
5 BIANCO	comune contatto ausiliario	5 WHITE	common aux. contact
6 ROSA	n.o. contatto ausiliario	6 PINK	n.o. aux. contact
N	neutro (sn)	N	neutral (sn)
L	fase (sp)	L	line (sp)
T	termostato ambiente	T	thermostat (relay)
K	rele pompa ricircolo	K	relay pump
F.C.	finecorsa 230VAC 10A (AC1)	F.C.	limit switch 230VAC 10A (AC1)
F.C.1	contatto ausiliario 250VAC 10A (AC1)	F.C.1	aux. contact 250VAC 10A (AC1)
M	motore	M	motor



TERMINALE TERMINAL	DIREZIONE DIRECTION	DESCRIZIONE DESCRIPTION	CONNESSIONE CONNECTION
1 Blu 1 Blue	In In	Neutro Neutral	Collegare al neutro della linea di alimentazione Power supply voltage neutral connection
2 Marrone 2 Brown	In In	Fase Line	Collegare alla fase della linea di alimentazione Power supply voltage line connection
3 Verde 3 Green	In In	Apertura / chiusura Opening /closing	Collegare il filo verde alla fase della linea di alimentazione per aprire la valvola When power supply voltage line is connected to green wire the valve opens otherwise the valve closes
4 Grigio 4 Grey	Out Out	Uscita in tensione Phase with opened valve	Quando la valvola e' aperta presenza della fase sul filo grigio With opened valve, presence of phase on grey wire
5 Bianco 5 White	Comune Common	Fine corsa ausiliario Limit switch	Comune del contatto ausiliari Aux.contact switch common
6 Rosa 6 Pink	Out Out	Fine corsa ausiliario Limit switch	n.o. del contatto ausiliario Aux.contact switch n.o.