

# EKO FILTRO

VALVOLA A SFERA CON FILTRO INTEGRATO  
BALL VALVES WITH INTEGRATED FILTER

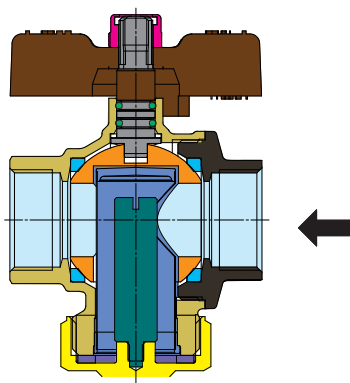


## SPECIFICA MATERIALI MATERIAL SPECIFICATION

## PARTICOLARI COMPONENT COMPONENT

## MATERIALI MATERIAL

## DESCRIZIONE DESCRIPTION



GUARDA IL VIDEO / WATCH THE VIDEO



<span style="color: #c00000;">■</span> CORPO BODY	CW 617 N UNI EN 12165	STAMPATO DA BARRA, NICHELATO Forged, Nickel-Plated
<span style="color: #000000;">■</span> MANICOTTO END ADAPTER	CW 617 N UNI EN 12165	STAMPATO DA BARRA, NICHELATO Forged, Nickel-Plated
<span style="color: #ffa500;">■</span> SFERA BALL	CW 614 N UNI EN 12164	DA BARRA, NICHEL-CROMATA Machined, Chrome-Plated
<span style="color: #00b0f0;">■</span> SEDI LATERALI BALL GASKETS	P.T.F.E.	VERGINE Virgin
<span style="color: #808080;">■</span> PERNO STEM	CW 614 N UNI EN 12164	DA BARRA Machined
<span style="color: #008000;">■</span> O-RINGS	ELASTOMERO Elastomer	ADATTO ALL'USO PER ACQUA Suitable For Use With Water
<span style="color: #c00000;">■</span> FARFALLA O LEVA LEVER OR T-HANDLE	AL UNI5076	VERNICIATA Painted
<span style="color: #ff00ff;">■</span> DADO AUTO-BLOCCANTE SELF-LOCKING NUT	ACCIAIO 8G 8G Steel	ZINCATO Zinc-Plated
<span style="color: #4b0082;">■</span> GUARNIZIONE GASKET	HNBR	ADATTO ALL'USO PER ACQUA Suitable For Use With Water
<span style="color: #ffff00;">■</span> TAPPO PLUG	CW 617 N UNI EN 12165	STAMPATO DA BARRA, NICHELATO Forged, Nickel-Plated
<span style="color: #0000ff;">■</span> FILTRO FILTER	VARI Various	CO-STAMPATO Co-Pressed
<span style="color: #008080;">■</span> MAGNETE MAGNET	NEODIMIO+ PLASTICA Neodymium+Plastic	12.000 GAUSS

### FILETTATURE

Estremità filettate UNI ISO 228/1.

### END CONNECTIONS

Threaded ends UNI ISO 228/1.

### IMPIEGHI

Le valvole a sfera EKO FILTRO sono adatte per l'uso con acqua calda e fredda, aria compressa, oli e idrocarburi in generale. Per utilizzi speciali vedere le tabelle di compatibilità chimica.

### APPLICATIONS

The EKO FILTRO ball valves are suitable for hot and cold water, compressed air, oils and hydrocarbons in general. For special uses please see the chemical resistance tables.

### PRESSIONE DI ESERCIZIO

PN 30.  
Vedere diagramma pressione/temperatura.

### PRESSURE LIMITS

PN 30.  
See pressure/temperature diagram.

### LIMITI DI TEMPERATURA

Da -20°C a +100°C.  
-20°C a +90°C con magneti.  
Vedere diagramma pressione/temperatura.

### TEMPERATURE LIMITS

From -20°C to +100°C.  
-20°C to +90°C with magnets.  
See pressure/temperature diagram.

Diagramma pressione/temperatura (prova eseguita con acqua)  
Pressure/temperature diagram (tested with water)

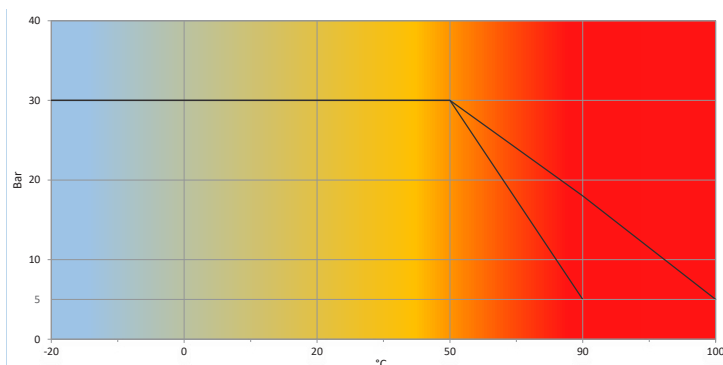
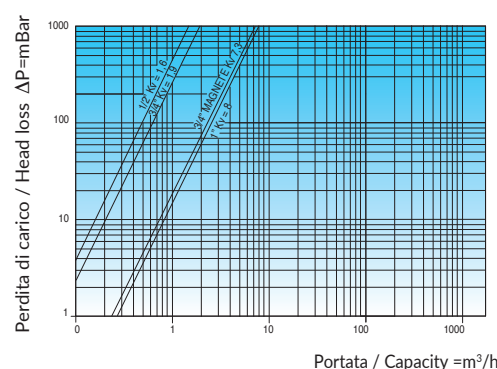


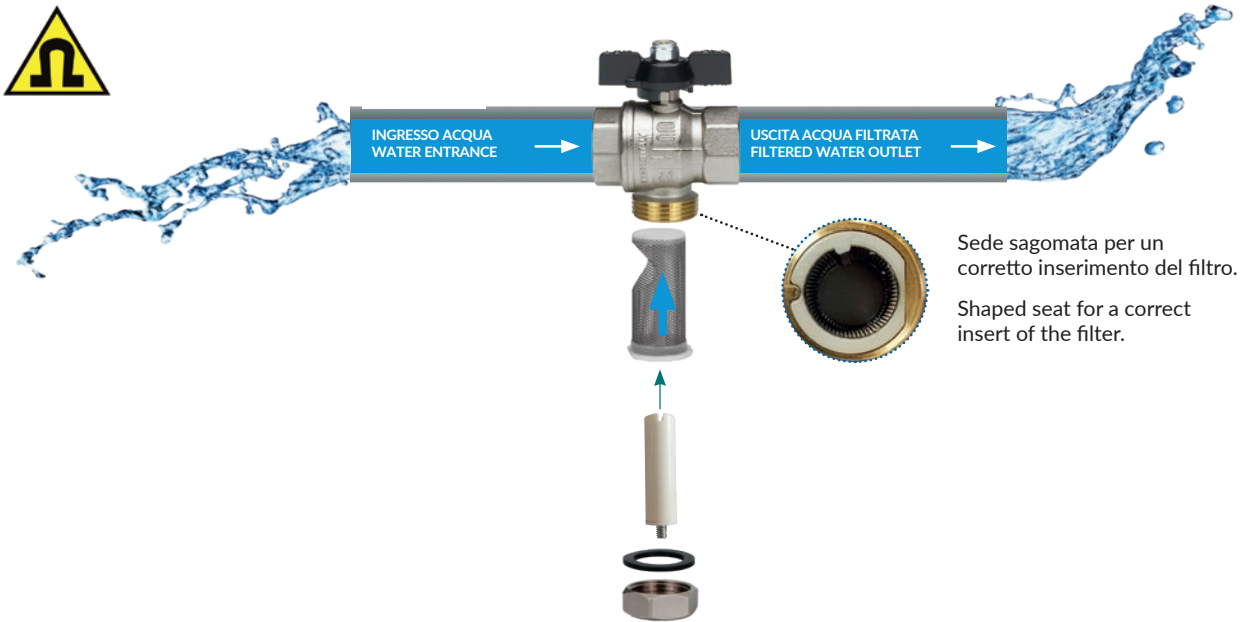
Diagramma perdite di carico (prova eseguita con acqua)  
Loss of head diagram (tested with water)



# EKO FILTRO

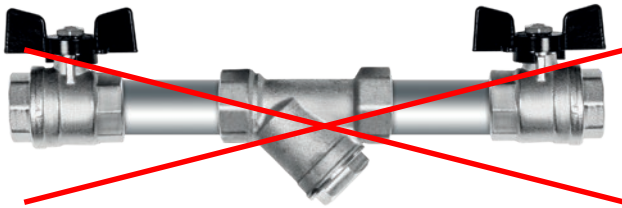
VALVOLA A SFERA CON FILTRO INTEGRATO  
BALL VALVES WITH INTEGRATED FILTER

## Soluzione con Eko Filtro Magnete | Solution with Eko Filter Magnet



Sede sagomata per un corretto inserimento del filtro.  
Shaped seat for a correct insert of the filter.

## Metodo Tradizionale | Traditional Method



### SVANTAGGI

- Ingombri maggiori
- Costoso
- Con fuoriuscita di liquidi

### DISADVANTAGES

- Larger overall dimensions
- Expensive
- With leakage of liquids

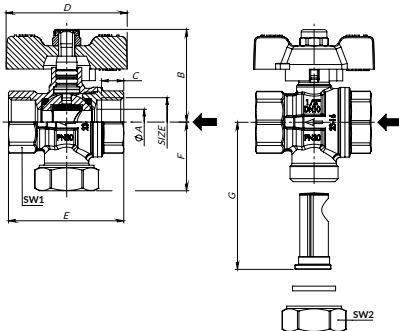
## S3161 EKO FILTRO



ERC

CODICE CODE	MISURA SIZE	PN Bar	FILTRO FILTER	øA	B	C	D	E	F	G	SW1-2	Box Crt
S3161K04	½" (DN10)	30	500 µm	10	40	9,5	52	49,5	29,5	2	25-24	12/60
S3161K05*	¾" (DN15)	30	500 µm	15	43,5	11	52	59,5	34	2	31-30	10/40
S3161K06**	1" (DN20)	30	800 µm	20	53	12,5	65	71	39	2	38-36	6/30

Valvola a sfera con filtro integrato e farfalla nera, nichelata.  
Ball valve with integrated filter, T-handle, nichel plated.



# EKO FILTRO

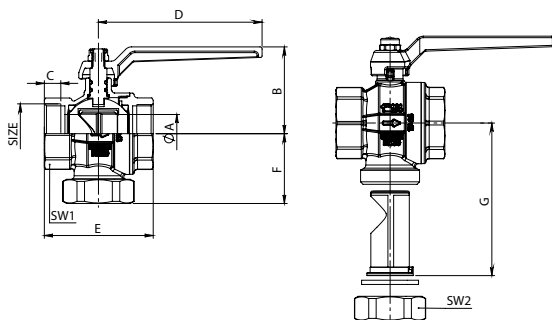
## VALVOLA A SFERA CON FILTRO INTEGRATO BALL VALVES WITH INTEGRATED FILTER

### S3164 EKO FILTRO



CODICE CODE	MISURA SIZE	PN Bar	FILTRO FILTER	øA	B	C	D	E	F	G	SW1-2	Box Crt
S3164N07	1" ¼" (DN32)	30	800 µm	27	61	11,6	11,5	76,5	49	107	47-46	5/20

Valvola a sfera con filtro integrato e leva alluminio rossa, nichelata  
Ball valve with integrated filter and aluminium red lever, nickel plated



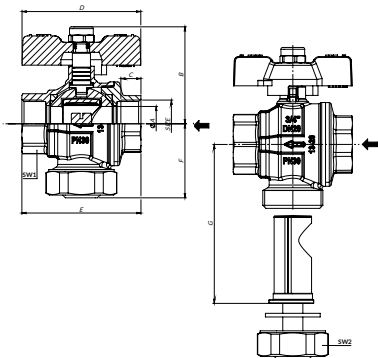
### S3171 EKO MAGNETE

NEW



CODICE CODE	MISURA SIZE	PN Bar	FILTRO FILTER	øA	B	C	D	E	F	G	SW1-2	Box Crt
S3171K05**	¾" (DN20)	30	800 µm	20	53	11	40	65	40	87	31-30	12/36

Valvola a sfera con filtro e magnete 12.000 Gauss integrati.  
Ball valve with integrated filter and magnete 12.000 Gauss.



### S3170 EKO MAGNETE

NEW



CODICE CODE	MISURA SIZE	PN Bar	Box Crt
S3170N05*	¾"	-	12/60
S3170N06**	1"	-	12/60

Kit trasformazione EKO FILTRO in EKO MAGNETE.  
Transformation kit EKO FILTRO in to EKO MAGNETE.

\* S3170N05 per S3161K05

\*\* S3170N06 per S3161K06, S3171K05

