

EKO FILTRO

KUGELHÄHNE MIT INTEGRIERTEM FILTER
BALL VALVES WITH INTEGRATED FILTER

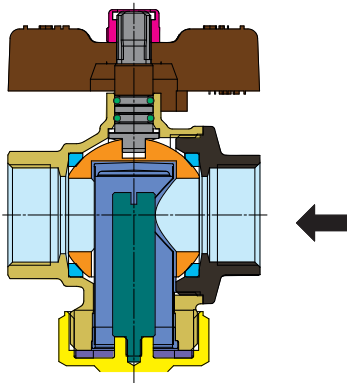


MATERIALANGABEN MATERIAL SPECIFICATION

EINZELTEILE COMPONENT

MATERIALIEN MATERIAL

BESCHREIBUNG DESCRIPTION



HIER VIDEO ANSCHAUEN / WATCH THE VIDEO



■ GEHÄUSE BODY	CW617N DIN EN 12165	AUS VOLLMATERIAL GEPRESST, VERNICKELT Forged, Nickel-Plated
■ ANSCHLUSSSTÜCK END ADAPTER	CW617N DIN EN 12165	AUS VOLLMATERIAL GEPRESST, VERNICKELT Forged, Nickel-Plated
■ KUGEL BALL	CW614N DIN EN 12164	AUS VOLLMATERIAL BEARBEITET, VERCHROMT Machined, Chrome-Plated
■ SITZDICHTUNGEN BALL GASKETS	P.T.F.E.	REIN MATERIAL Virgin
■ SPINDEL STEM	CW614N DIN EN 12164	AUS VOLLMATERIAL BEARBEITET Machined
■ O-RINGS	ELASTOMER Elastomer	FÜR WASSEREINSATZ GEEIGNET Suitable For Use With Water
■ FLÜGELGRIFF ODER HEBELGRIFF LEVER OR T-HANDLE	UNI5076	ALU LACKIERT Painted
■ SELBSTSICHERNDE MUTTER SELF-LOCKING NUT	8G STAHL 8G Steel	VERZINKT Zinc-Plated
■ DICHTUNG GASKET	HNBR	FÜR WASSEREINSATZ GEEIGNET Suitable For Use With Water
■ VERSCHLUSSKAPPE PLUG	CW617N DIN EN 12165	AUS VOLLMATERIAL BEARBEITET, VERCHROMT Forged, Nickel-Plated
■ FILTER FILTER	AISI304/POM AISI304/POM	
■ MAGNETSTAB MAGNET	NEODYM + PLASTIK Neodymium+Plastic	12.000 GAUSS

GEWINDE DIN ISO 228/1.

END CONNECTIONS Threaded ends DIN ISO 228/1.

ANWENDUNGEN Die EKO FILTRO Kugelhaehne sind fuer den Einsatz mit warmen und kalten Wasser, Druckluft, Oelen und Kohlenwasserstoffen geeignet. Fuer besondere Anwendungen bitte die Beständigkeittabelle anschauen.

APPLICATIONS The EKO FILTRO ball valves are suitable for hot and cold water, compressed air, oils and hydrocarbons in general. For special uses please see the chemical resistance tables.

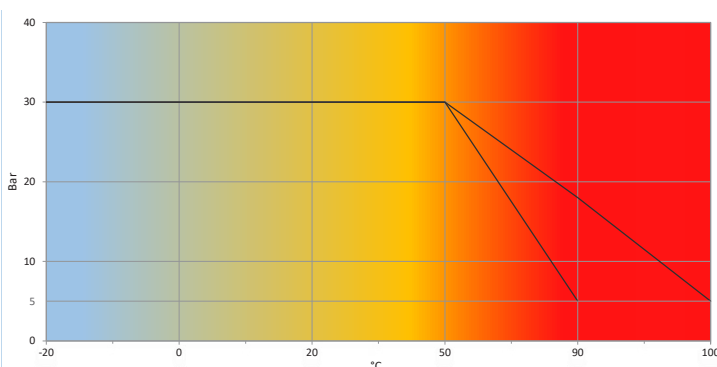
BETRIEBSDRUCK PN 30.
Druck/Temperatur - Diagramm beachten.

PRESSURE LIMITS PN 30.
See pressure/temperature diagram.

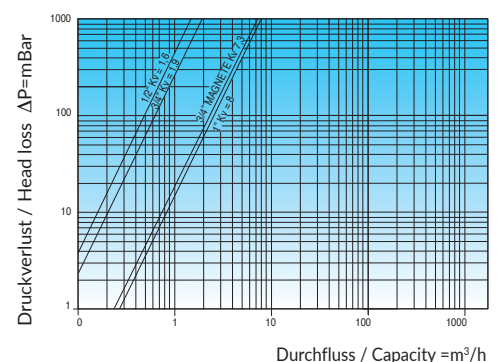
TEMPERATURGRENZWERTE Von -20°C bis + 100°C.
Von -20°C bis + 90°C mit Magnetstab.
Druck/Temperatur - Diagramm beachten.

TEMPERATURE LIMITS From -20°C to + 100°C.
-20°C to + 90°C with magnet.
See pressure/temperature diagram.

Druck/Temperatur - Diagramm (Prüfung mit Wasser)
Pressione/temperature diagram (tested with water)



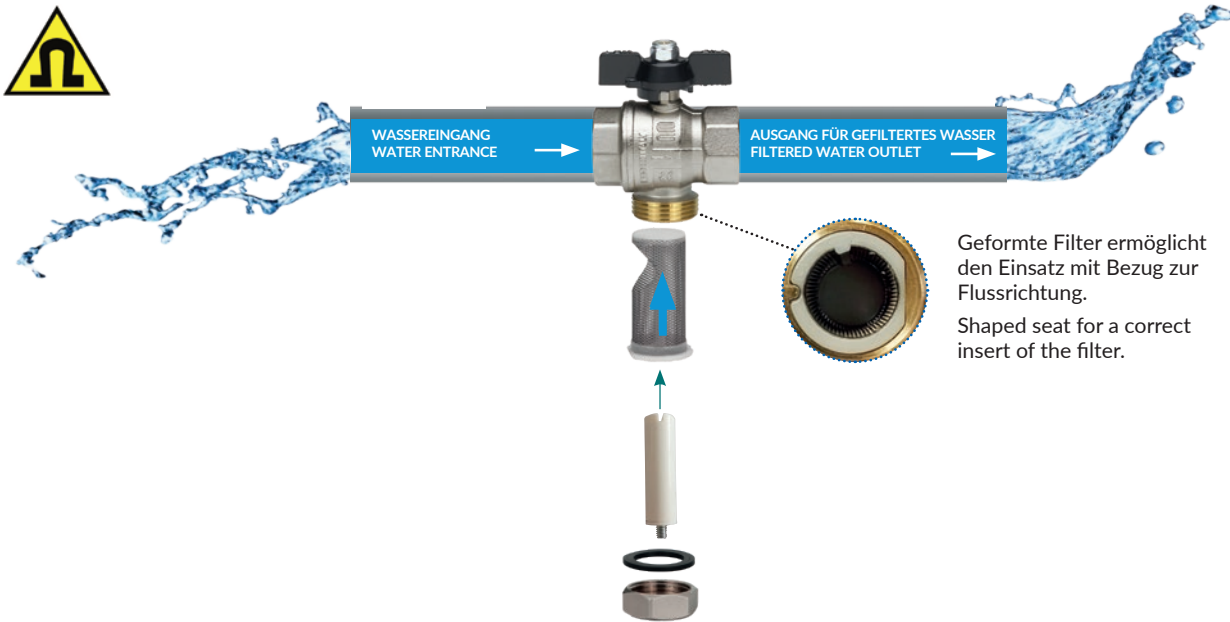
Druckverlust - Diagramm (Prüfung mit Wasser)
Loss of head diagram (tested with water)



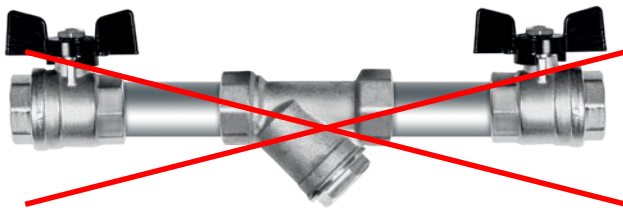
EKO FILTRO

KUGELHÄHNE MIT INTEGRIERTEM FILTER
BALL VALVES WITH INTEGRATED FILTER

Anwendungsbeispiel Eko Filtro Mit Magnetstab | Solution with Eko Filter Magnet



Marktüblicher Armaturenset | Traditional Method



NACHTEILE

- Größere Platzbedarf
- Teuer
- Größere Wasseraustritt bei Filterreinigung

DISADVANTAGES

- Larger overall dimensions
- Expensive
- With leakage of liquids

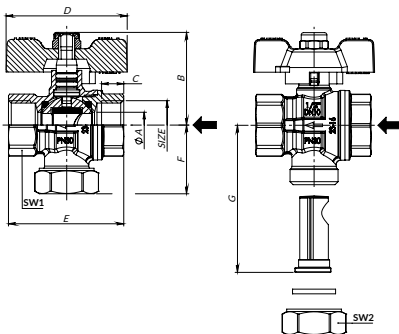
S3161 EKO FILTRO



ERC

CODE CODE	NW SIZE	PN Bar	FILTER FILTER	øA	B	C	D	E	F	G	SW1-2	Schachtel/ Karton Box/Crt
S3161K04	½" (DN10)	30	500 µm	10	40	9,5	52	49,5	29,5	2	25-24	12/60
S3161K05*	¾" (DN15)	30	500 µm	15	43,5	11	52	59,5	34	2	31-30	10/40
S3161K06**	1" (DN20)	30	800 µm	20	53	12,5	65	71	39	2	38-36	6/30

Kugelhahn aus Messing vernickelt, mit integriertem Filter, schwarzer Flügelgriff.
Ball valve with integrated filter, T-handle, nickel plated.



EKO FILTRO

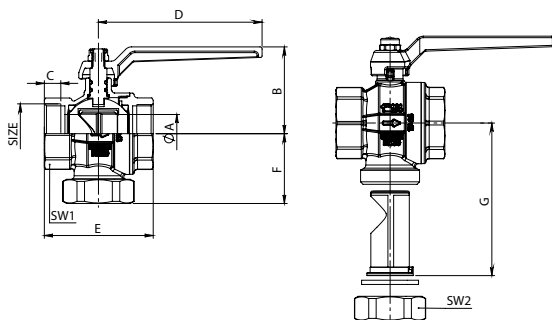
KUGELHÄHNE MIT INTEGRIERTEM FILTER BALL VALVES WITH INTEGRATED FILTER

S3164 EKO FILTRO



CODE CODE	NW SIZE	PN Bar	FILTER FILTER	øA	B	C	D	E	F	G	SW1-2	Schachtel/Karton Box/Crt
S3164N07	1" ¼ (DN32)	30	800 µm	27	61	11,6	11,5	76,5	49	107	47-46	5/20

Kugelhahn aus Messing vernickelt, mit integriertem Filter, roter Alu-Hebelgriff
Ball valve with integrated filter and aluminium red lever, nickel plated



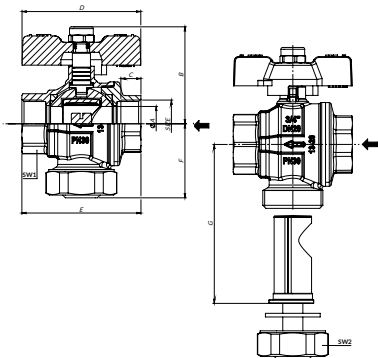
S3171 EKO MAGNETE

NEW



CODE CODE	NW SIZE	PN Bar	FILTER FILTER	øA	B	C	D	E	F	G	SW1-2	Schachtel/Karton Box/Crt
S3171K05**	¾" (DN20)	30	800 µm	20	53	11	40	65	40	87	31-30	12/36

Kugelhahn mit integriertem Filter und 12.000 Gauss Magnetstab.
Ball valve with integrated filter and magnet 12.000 Gauss.



S3170 EKO MAGNETE

NEW



CODE CODE	NW SIZE	PN Bar	Schachtel/Karton Box/Crt
S3170N05*	¾"	-	12/60
S3170N06**	1"	-	12/60

Nachrüstungssatz von EKO FILTRO zum EKO MAGNET.
Transformation kit EKO FILTRO in to EKO MAGNETE.

* S3170N05 for S3161K05
** S3170N06 for S3161K06, S3171K05

