

EKO FILTRO

VALVOLA A SFERA CON FILTRO INTEGRATO
BALL VALVES WITH INTEGRATED FILTER

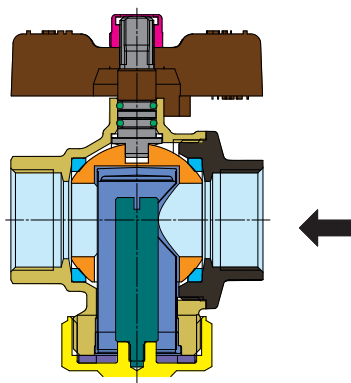


SPECIFICA MATERIALI MATERIAL SPECIFICATION

PARTICOLARI COMPONENT

MATERIALI MATERIAL

DESCRIZIONE DESCRIPTION



■ CORPO BODY	CW 617 N UNI EN 12165	STAMPATO DA BARRA, NICHELATO Forged, Nickel-Plated
■ MANICOTTO END ADAPTER	CW 617 N UNI EN 12165	STAMPATO DA BARRA, NICHELATO Forged, Nickel-Plated
■ SFERA BALL	CW 614 N UNI EN 12164	DA BARRA, NICHEL-CROMATA Machined, Chrome-Plated
■ SEDI LATERALI BALL GASKETS	P.T.F.E.	VERGINE Virgin
■ PERNO STEM	CW 614 N UNI EN 12164	DA BARRA Machined
■ O-RINGS	ELASTOMERO Elastomer	ADATTO ALL'USO PER ACQUA Suitable For Use With Water
■ FARFALLA O LEVA LEVER OR T-HANDLE	AL UNI5076	VERNICIATA Painted
■ DADO AUTO-BLOCCANTE SELF-LOCKING NUT	ACCIAIO 8G 8G Steel	ZINCATO Zinc-Plated
■ GUARNIZIONE GASKET	HNBR	ADATTO ALL'USO PER ACQUA Suitable For Use With Water
■ TAPPO PLUG	CW 617 N UNI EN 12165	STAMPATO DA BARRA, NICHELATO Forged, Nickel-Plated
■ FILTRO FILTER	VARI Various	CO-STAMPATO Co-Pressed
■ MAGNETE MAGNET	NEODIMIO+ PLASTICA Neodymium+Plastic	12.000 GAUSS

GUARDA IL VIDEO / WATCH THE VIDEO



FILETTATURE

Estremità filettate UNI ISO 228/1.

END CONNECTIONS

Threaded ends UNI ISO 228/1.

IMPIEGHI

Le valvole a sfera EKO FILTRO sono adatte per l'uso con acqua calda e fredda, aria compressa, oli e idrocarburi in generale. Per utilizzi speciali vedere le tabelle di compatibilità chimica.

APPLICATIONS

The EKO FILTRO ball valves are suitable for hot and cold water, compressed air, oils and hydrocarbons in general. For special uses please see the chemical resistance tables.

PRESSIONE DI ESERCIZIO

PN 30.
Vedere diagramma pressione/temperatura.

PRESSURE LIMITS

PN 30.
See pressure/temperature diagram.

LIMITI DI TEMPERATURA

Da -20°C a +100°C.
-20°C a +90°C con magneti.
Vedere diagramma pressione/temperatura.

TEMPERATURE LIMITS

From -20°C to +100°C.
-20°C to +90°C with magnets.
See pressure/temperature diagram.

Diagramma pressione/temperatura (prova eseguita con acqua)
Pressure/temperature diagram (tested with water)

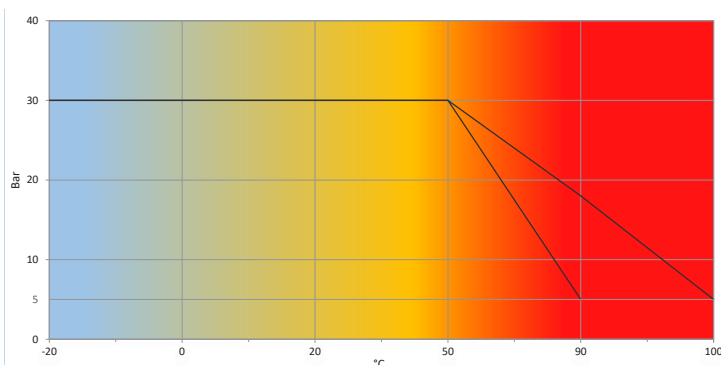
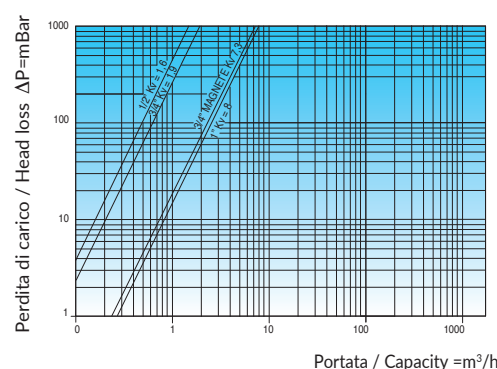


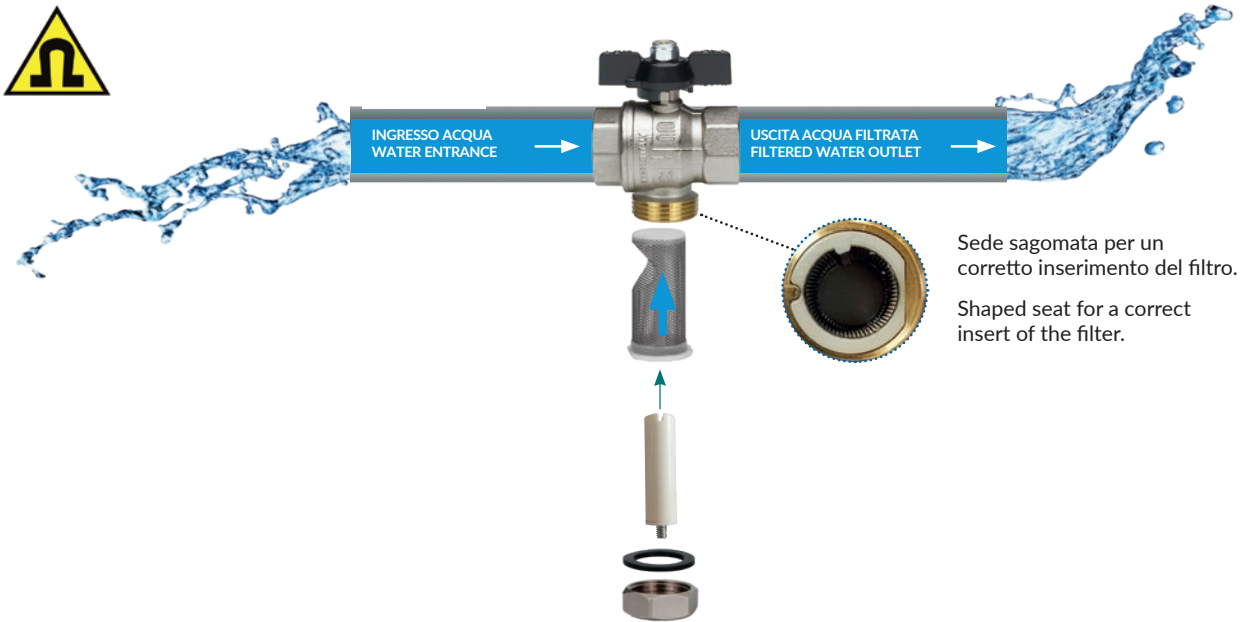
Diagramma perdite di carico (prova eseguita con acqua)
Loss of head diagram (tested with water)



EKO FILTRO

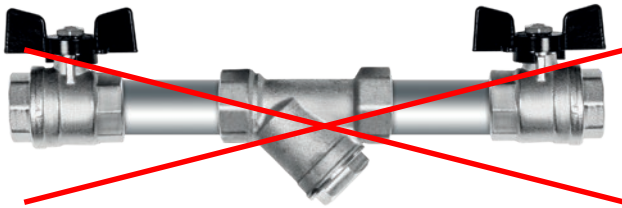
VALVOLA A SFERA CON FILTRO INTEGRATO
BALL VALVES WITH INTEGRATED FILTER

Soluzione con Eko Filtro Magnete | Solution with Eko Filter Magnet



Sede sagomata per un corretto inserimento del filtro.
Shaped seat for a correct insert of the filter.

Metodo Tradizionale | Traditional Method



SVANTAGGI

- Ingombri maggiori
- Costoso
- Con fuoriuscita di liquidi

DISADVANTAGES

- Larger overall dimensions
- Expensive
- With leakage of liquids

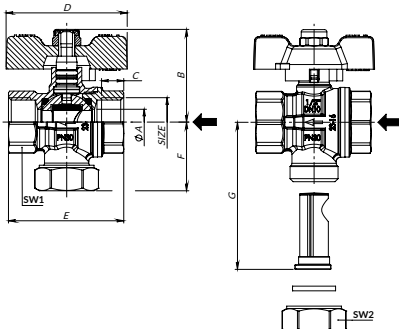
S3161 EKO FILTRO



ERC

CODICE CODE	MISURA SIZE	PN Bar	FILTRO FILTER	øA	B	C	D	E	F	G	SW1-2	Box Crt
S3161K04	½" (DN10)	30	500 µm	10	40	9,5	52	49,5	29,5	2	25-24	12/60
S3161K05*	¾" (DN15)	30	500 µm	15	43,5	11	52	59,5	34	2	31-30	10/40
S3161K06**	1" (DN20)	30	800 µm	20	53	12,5	65	71	39	2	38-36	6/30

Valvola a sfera con filtro integrato e farfalla nera, nichelata.
Ball valve with integrated filter, T-handle, nichel plated.



EKO FILTRO

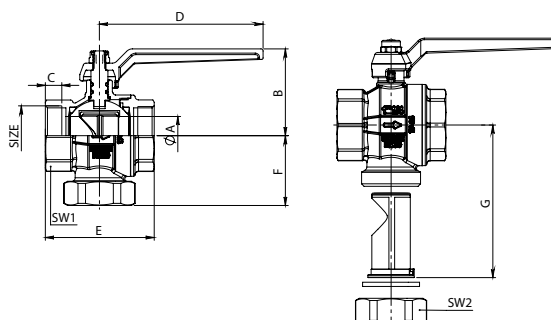
VALVOLA A SFERA CON FILTRO INTEGRATO BALL VALVES WITH INTEGRATED FILTER

S3164 EKO FILTRO



CODICE CODE	MISURA SIZE	PN Bar	FILTRO FILTER	øA	B	C	D	E	F	G	SW1-2	Box Crt
S3164N07	1" ¼" (DN32)	30	800 µm	27	61	11,6	11,5	76,5	49	107	47-46	5/20

Valvola a sfera con filtro integrato e leva alluminio rossa, nichelata
Ball valve with integrated filter and aluminium red lever, nickel plated



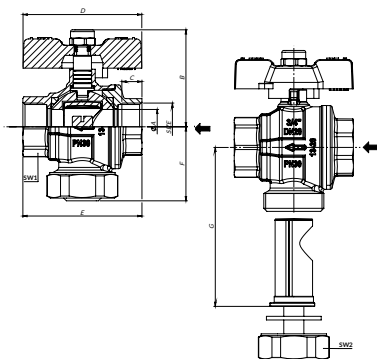
S3171 EKO MAGNETE

NEW



CODICE CODE	MISURA SIZE	PN Bar	FILTRO FILTER	øA	B	C	D	E	F	G	SW1-2	Box Crt
S3171K06**	1" (DN20)	30	800 µm	20	53	11	40	65	40	87	31-30	6/30

Valvola a sfera con filtro e magnete 12.000 Gauss integrati.
Ball valve with integrated filter and magnete 12.000 Gauss.



S3170 EKO MAGNETE

NEW



CODICE CODE	MISURA SIZE	PN Bar	Pcs. Box/Crt
S3170N05*	¾"	-	12/60
S3170N06**	1"	-	12/60

Kit trasformazione EKO FILTRO in EKO MAGNETE.
Transformation kit EKO FILTRO in to EKO MAGNETE.

* S3170N05 per S3161K05
** S3170N06 per S3161K06, S3171K05

