

BASIC SOLAR

VALVOLA A SFERA PER ACQUA SURRISCALDATA
BALL VALVE FOR HOT WATER

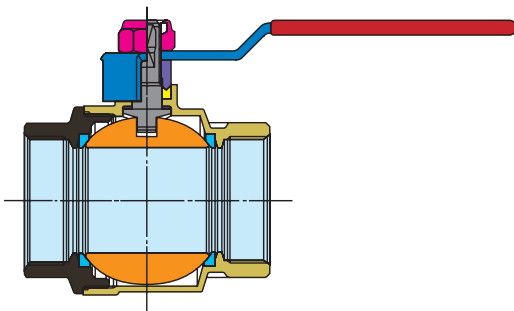


SPECIFICA MATERIALI MATERIAL SPECIFICATION

PARTICOLARI COMPONENT

MATERIALI MATERIAL

DESCRIZIONE DESCRIPTION



■ CORPO BODY	CW 617 N UNI EN 12165	STAMPATO DA BARRA, NICHELATO Forged, Nickel-Plated
■ MANICOTTO END ADAPTER	CW 617 N UNI EN 12165	STAMPATO DA BARRA, NICHELATO Forged, Nickel-Plated
■ SFERA BALL	CW 614 N UNI EN 12164	DA BARRA, NICHEL-CROMATA Machined, Chrome-Plated
■ SEDI LATERALI BALL GASKETS	PTFE	VERGINE Virgin
■ PERNO STEM	CW 614 N UNI EN 12164	DA BARRA Machined
■ ANELLO ANTIFRIZIONE THRUST WASHER	PTFE CARICATO CARBOGRAFITE PTFE With Carbographite	-
■ GUARNIZIONE DI TENUTA SUP. STEM PACKING	PTFE CARICATO CARBOGRAFITE PTFE With Carbographite	-
■ PREMIGUARNIZIONE GLAND	CW 614 N UNI EN 12164	DA BARRA, NICHELATO Machined, Nickel-Plated
■ LEVA LEVER HANDLE	AL UNI 5076	VERNICIATA Painted
■ DADO AUTO-BLOCCANTE SELF-LOCKING NUT	ACCIAIO Steel	ZINCATO Zinc-Plated

FILETTATURE

Estremità filettate UNI ISO 228/1.

END CONNECTIONS

Threaded ends UNI ISO 228/1.

IMPIEGHI

Le valvole a sfera **BASIC SOLAR** sono adatte all'uso con acqua surriscaldata. Inoltre sono adatte per l'uso con acqua calda e fredda, aria compressa, oli e idrocarburi in generale. Per utilizzi speciali vedere le tabelle di compatibilità chimica.

APPLICATIONS

The **BASIC SOLAR** valves are suitable for use with hot water. Moreover they are suitable for use with hot and cold water, compressed air, oils and hydrocarbons in general. For special uses please refer to the table of chemical resistance.

PRESSIONE DI ESERCIZIO

PN 50
Vedere diagramma pressione/temperatura.

PRESSURE LIMITS

PN 50
See pressure/temperature diagram.

LIMITI DI TEMPERATURA

Da -20°C a +200°C.
Vedere diagramma pressione/temperatura.

TEMPERATURE LIMITS

From -20°C to +200°C.
See pressure/temperature diagram.

Diagramma pressione/temperatura (prova eseguita con acqua)
Pressure/temperature diagram (tested with water)

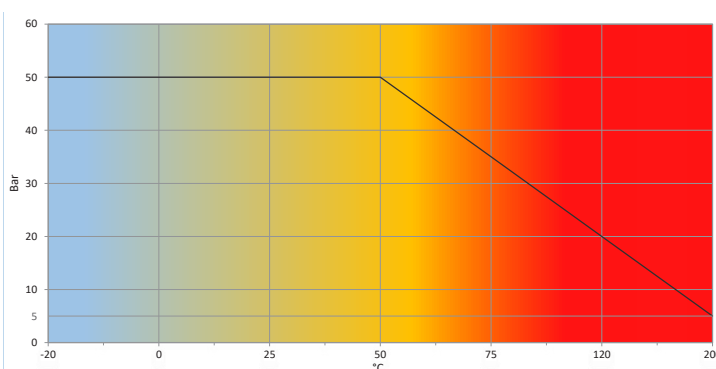
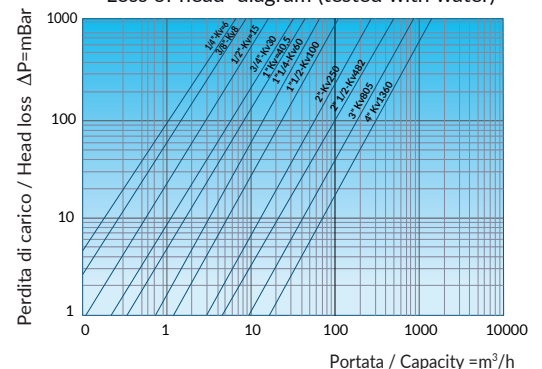


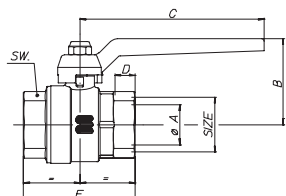
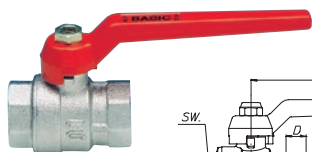
Diagramma perdite di carico (prova eseguita con acqua)
Loss of head diagram (tested with water)



BASIC SOLAR

VALVOLA A SFERA PER ACQUA SURRISCALDATA BALL VALVE FOR HOT WATER

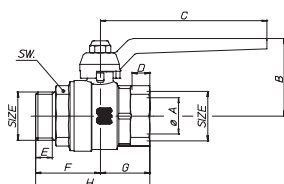
S3084 BASIC SOLAR



CODICE CODE	MISURA SIZE	PN Bar	øA	B	C	D	E	SW	Box Crt
S3084N04	½" (DN15)	50	15	40	80	9,5	59,5	25	15/75
S3084N05	¾" (DN20)	50	20	49,5	115	11	70	31	12/48
S3084N06	1" (DN25)	50	25	53,5	115	12,5	79,5	38	12/48

Valvola a sfera per **alta temperatura** a passaggio totale con leva alluminio, femmina/femmina, nichelata.
Full bore ball valve for high temperature, with aluminium lever handle, female/female, nickel-plated.

S3085 BASIC SOLAR



CODICE CODE	MISURA SIZE	PN Bar	øA	B	C	D	E	F	G	H	SW	Box Crt
S3085N04	½" (DN15)	50	12,5	42	80	9,5	34,75	24,75	59,5	9,7	25	15/75
S3085N05	¾" (DN20)	50	20	49,5	115	11	40,5	29,5	70	10,7	31	12/48
S3085N06	1" (DN25)	50	25	53,5	115	12,5	44,4	35	79,5	11,7	38	12/36

Valvola a sfera per **alta temperatura** a passaggio totale con leva alluminio, maschio/femmina, nichelata.
Full bore ball valve for high temperature, with aluminium lever handle, male/female, nickel-plated.

