

# LOGIC

## VALVOLA A SFERA A PASSAGGIO TOTALE UNI-EN 10226 FULL BORE BALL VALVE UNI-EN 10226

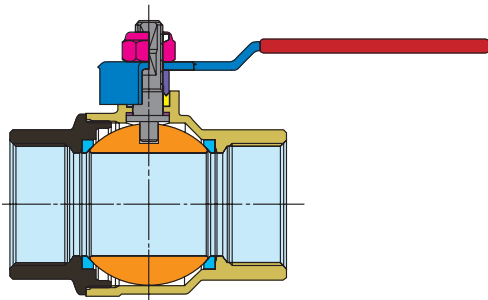


### SPECIFICA MATERIALI MATERIAL SPECIFICATION

### PARTICOLARI COMPONENT

### MATERIALI MATERIAL

### DESCRIZIONE DESCRIPTION



GUARDA IL VIDEO / WATCH THE VIDEO



<span style="color: #c00000;">■</span> CORPO BODY	CW 617 N UNI EN 12165	STAMPATO DA BARRA, NICHELATO Forged, Nickel-Plated
<span style="color: #000000;">■</span> MANICOTTO END ADAPTER	CW 617 N UNI EN 12165	STAMPATO DA BARRA, NICHELATO Forged, Nickel-Plated
<span style="color: #ffa500;">■</span> SFERA BALL	CW 614 N UNI EN 12164	DA BARRA, NICHEL-CROMATA Machined, Chrome-Plated
<span style="color: #00b0f0;">■</span> SEDI LATERALI BALL GASKETS	PTFE	VERGINE Virgin
<span style="color: #808080;">■</span> PERNO STEM	CW 614 N UNI EN 12164	DA BARRA Machined
<span style="color: #800080;">■</span> ANELLO ANTIFRIZIONE THRUST WASHER	PTFE	VERGINE Virgin
<span style="color: #ffff00;">■</span> GUARNIZIONE DI TENUTA SUP. STEM PACKING	PTFE	VERGINE Virgin
<span style="color: #4169e1;">■</span> PREMIGUARNIZIONE GLAND	CW 614 N UNI EN 12164	DA BARRA, NICHELATO Machined, Nickel-Plated
<span style="color: #ffa500;">■</span> LEVA LEVER HANDLE	ACCIAIO ZINCATO Zinc-Plated Steel	PLASTIFICATA IN PVC Pvc Insulated
<span style="color: #000000;">■</span> FARFALLA O LEVA LEVER OR T-HANDLE	ALLUMINIO Aluminium	VERNICIATA Painted
<span style="color: #ff00ff;">■</span> DADO AUTO-BLOCCANTE SELF-LOCKING NUT	ACCIAIO Steel	ZINCATO Zinc-Plated

**FILETTATURE** Estremità filettate UNI EN 10226 (ex UNI 7/1).

**END CONNECTIONS** Threaded ends UNI EN 10226 (ex UNI 7/1).

**IMPIEGHI** Le valvole a sfera **LOGIC** sono adatte per l'uso con acqua calda e fredda, aria compressa, oli e idrocarburi in generale. Per utilizzi speciali vedere le tabelle di compatibilità chimica.

**APPLICATIONS** The **LOGIC** ball valves are suitable for hot and cold water, compressed air, oils and hydrocarbons in general. For special uses please see the chemical resistance tables.

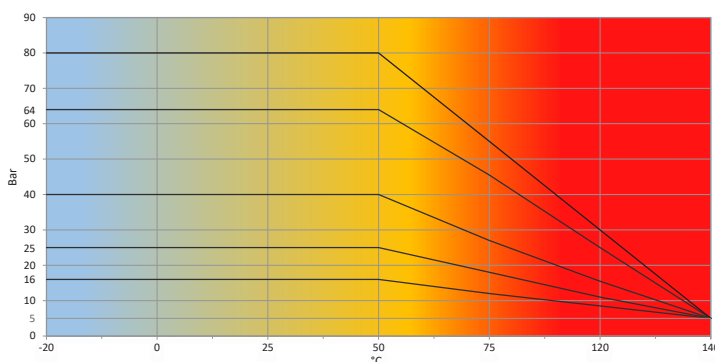
**PRESSIONE DI ESERCIZIO** Da PN 80 (1/4") a PN 16 (4"). Vedere diagramma pressione/temperatura.

**PRESSURE LIMITS** From PN 80 (size 1/4") to PN 16 (size 4"). See pressure/temperature diagram.

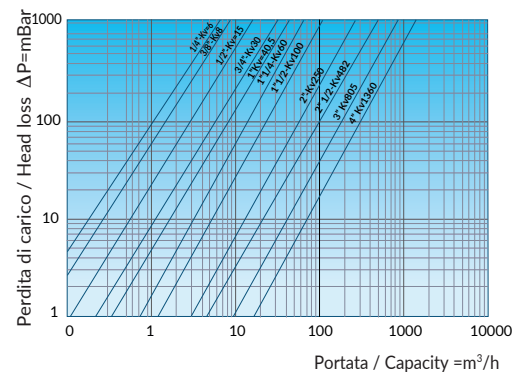
**LIMITI DI TEMPERATURA** Da -20°C a +140°C. Vedere diagramma pressione/temperatura.

**TEMPERATURE LIMITS** From -20°C to + 140°C. See pressure/temperature diagram.

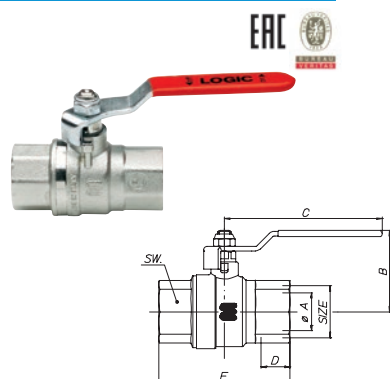
**Diagramma pressione/temperatura** (prova eseguita con acqua)  
Pressure/temperature diagram (tested with water)



**Diagramma perdite di carico** (prova eseguita con acqua)  
Loss of head diagram (tested with water)



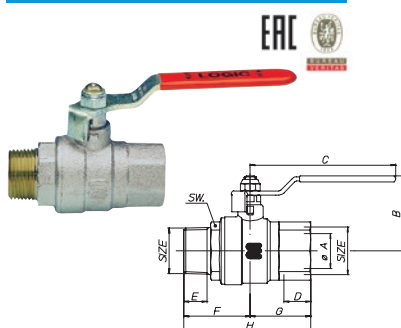
### S0191 LOGIC



CODICE CODE	MISURA SIZE	PN Bar	øA	B	C	D	E	SW	Box Crt
S0191N32	¼" (DN10)	80	10	38	90	11	47,5	17	20/100
S0191N33	⅜" (DN10)	80	10	38	90	11,4	49,5	21	20/100
S0191N34	½" (DN15)	80	15	42	90	15	65	26	12/60
S0191N35	¾" (DN20)	80	20	49,5	105	16,3	73,5	32	12/48
S0191N36	1" (DN25)	80	25	53,5	105	19,1	86,5	39	8/32
S0191N37	1¼" (DN32)	64	32	63,5	120	21,4	101,5	48	4/20
S0191N38	1½" (DN40)	64	40	72,5	140	21,4	111,5	55	4/8
S0191N39	2" (DN50)	64	50	84	170	25,7	132,5	68	2/4
S0191N40	2½" (DN65)	40	65	102	170	30,2	158	83	1/5
S0191N41	3" (DN80)	25	80	113,5	250	33,3	182,5	97	1/3
S0191N42	4" (DN100)	16	100	135	250	39,3	219	124	1/2

Valvola a sfera a passaggio totale con leva acciaio, femmina/femmina, nichelata.  
Full bore ball valve with steel handle, female/female, nickel-plated.

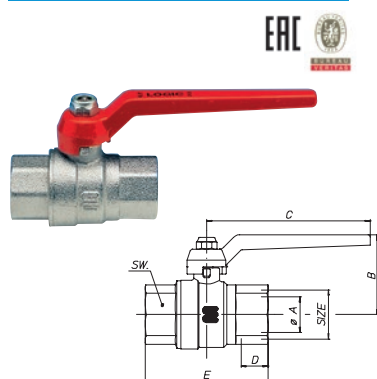
### S0192 LOGIC



CODICE CODE	MISURA SIZE	PN Bar	øA	B	C	D	E	F	G	H	SW	Box Crt
S0192N32	¼" (DN10)	80	10	38	90	11	9,7	30,75	23,75	54,5	17	20/100
S0192N33	⅜" (DN10)	80	10	38	90	11,4	10,1	31,25	24,75	56	21	20/100
S0192N34	½" (DN15)	80	15	42	90	15	13,2	38	32,5	70,5	26	12/60
S0192N35	¾" (DN20)	80	20	49,5	105	16,3	14,5	42,25	36,75	79	32	12/48
S0192N36	1" (DN25)	80	25	53,5	105	19,1	16,8	47,75	43,25	91	39	8/32
S0192N37	1¼" (DN32)	64	32	63,5	120	21,4	19,1	54,24	50,75	105	48	4/20
S0192N38	1½" (DN40)	64	40	72,5	140	21,4	19,1	60,25	55,75	116	55	4/8
S0192N39	2" (DN50)	64	50	84	170	25,7	23,4	72,75	66,25	139	68	2/4

Valvola a sfera a passaggio totale con leva acciaio, maschio/femmina, nichelata.  
Full bore ball valve with steel handle, male/female, nickel-plated.

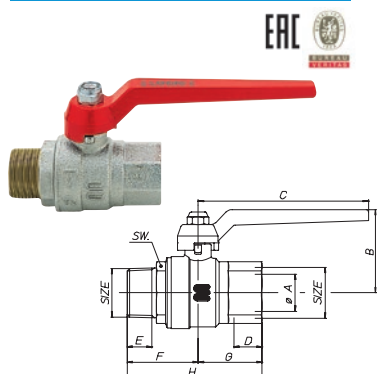
### S0194 LOGIC



CODICE CODE	MISURA SIZE	PN Bar	øA	B	C	D	E	SW	Box Crt
S0194N32	¼" (DN10)	80	10	39,5	80	11	47,5	17	20/100
S0194N33	⅜" (DN10)	80	10	39,5	80	11,4	49,5	21	20/100
S0194N34	½" (DN15)	80	15	41,5	95	15	65	26	12/60
S0194N35	¾" (DN20)	80	20	51	115	16,3	73,5	32	12/48
S0194N36	1" (DN25)	80	25	55	115	19,1	86,5	39	8/32
S0194N37	1¼" (DN32)	64	32	64,5	130	21,4	101,5	48	4/20
S0194N38	1½" (DN40)	64	40	75,5	150	21,4	111,5	55	4/8
S0194N39	2" (DN50)	64	50	87,5	170	25,7	132,5	68	2/4
S0194N40	2½" (DN65)	40	65	108	170	30,2	158	83	1/5
S0194N41	3" (DN80)	25	80	119,5	235	33,3	181,5	97	1/3
S0194N42	4" (DN100)	16	100	142	235	39,3	219	124	1/2

Valvola a sfera a passaggio totale con leva alluminio, femmina/femmina, nichelata.  
Full bore ball valve with aluminium lever, female/female, nickel-plated.

### S0195 LOGIC



CODICE CODE	MISURA SIZE	PN Bar	øA	B	C	D	E	F	G	H	SW	Box Crt
S0195N32	¼" (DN10)	80	10	39,5	80	11	9,7	30,75	23,75	54,5	17	20/100
S0195N33	⅜" (DN10)	80	10	39,5	80	11,4	10,1	31,25	24,75	56	21	20/100
S0195N34	½" (DN15)	80	15	41,5	95	15	13,2	38	32,5	70,5	26	12/60
S0195N35	¾" (DN20)	80	20	51	115	16,3	14,5	42,25	36,75	79	32	12/48
S0195N36	1" (DN25)	80	25	55	115	19,1	16,8	47,75	43,25	91	39	8/32
S0195N37	1¼" (DN32)	64	32	64,5	130	21,4	19,1	54,24	50,75	105	48	4/20
S0195N38	1½" (DN40)	64	40	75,5	150	21,4	19,1	60,25	55,75	116	55	4/8
S0195N39	2" (DN50)	64	50	87,5	170	25,7	23,4	72,75	66,25	139	68	2/4

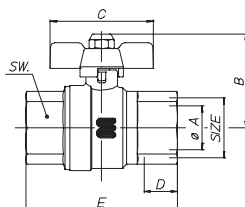
Valvola a sfera a passaggio totale con leva alluminio, maschio/femmina, nichelata.  
Full bore ball valve with aluminium lever, male/female, nickel-plated.

# LOGIC

## S0197 LOGIC



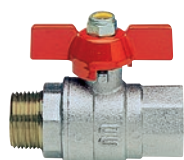
ERA



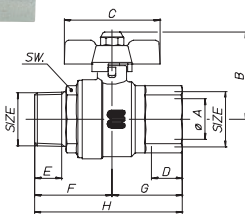
CODICE CODE	MISURA SIZE	PN Bar	øA	B	C	D	E	SW	Box Crt
S0197N32	¼" (DN10)	80	10	33,75	52	11	47,5	17	30/150
S0197N33	⅜" (DN10)	80	10	33,75	52	11,4	49,5	21	28/140
S0197N34	½" (DN15)	80	15	40,5	52	15	65	26	15/75
S0197N35	¾" (DN20)	80	20	49,2	65	16,3	73,5	32	12/48
S0197N36	1" (DN25)	80	25	53,2	65	19,1	86,5	39	9/27

Valvola a sfera a passaggio totale con farfalla, femmina/femmina, nichelata.  
Full bore ball valve with T-handle, female/female, nickel-plated.

## S0198 LOGIC



ERA



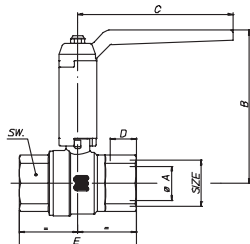
CODICE CODE	MISURA SIZE	PN Bar	øA	B	C	D	E	F	G	H	SW	Box Crt
S0198N32	¼" (DN10)	80	10	33,75	52	11	9,7	30,75	23,75	54,5	17	30/150
S0198N33	⅜" (DN10)	80	10	33,75	52	11,4	10,1	31,25	24,75	56	21	28/140
S0198N34	½" (DN15)	80	15	40,5	52	15	13,2	38	32,5	70,5	26	15/75
S0198N35	¾" (DN20)	80	20	49,2	65	16,3	14,5	42,25	36,75	79	32	12/48
S0198N36	1" (DN25)	80	25	53,2	65	19,1	16,8	47,75	43,25	91	39	9/27

Valvola a sfera a passaggio totale con farfalla, maschio/femmina, nichelata.  
Full bore ball valve with T-handle, male/female, nickel-plated.

## S0454 LOGIC - XT



ERA



CODICE CODE	MISURA SIZE	PN Bar	øA	B	C	D	E	SW	Box Crt
S0454N33	⅜" (DN10)	80	10	96,5	80	11,4	49,5	21	12/48
S0454N34	½" (DN15)	80	15	98,5	95	15	65	26	12/48
S0454N35	¾" (DN20)	80	20	109,5	115	16,3	73,5	32	8/32
S0454N36	1" (DN25)	80	25	113,5	115	19,1	86,5	39	6/24
S0454N37	1"¼ (DN32)	64	32	123	130	21,4	101,5	48	4/8
S0454N38	1"½ (DN40)	64	40	133	150	21,4	111,5	55	2/8
S0454N39	2" (DN50)	64	50	145	170	25,7	132,5	68	1/3
S0454N40	2"½ (DN65)	40	65	164,5	170	30,2	158	83	1/2

Valvola a sfera a passaggio totale con prolunga XT femmina/femmina, nichelata.  
Full bore ball valve with extended stem, female/female, nickel-plated.

